



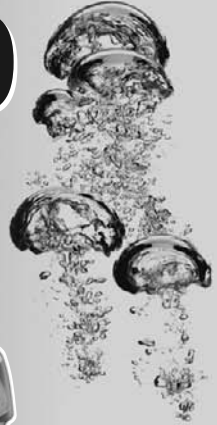
PRECISION

multi fil 350

D Spezialmedien-
Filter

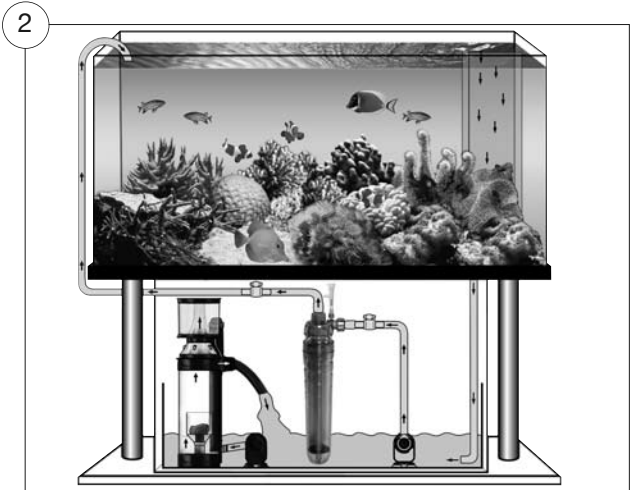
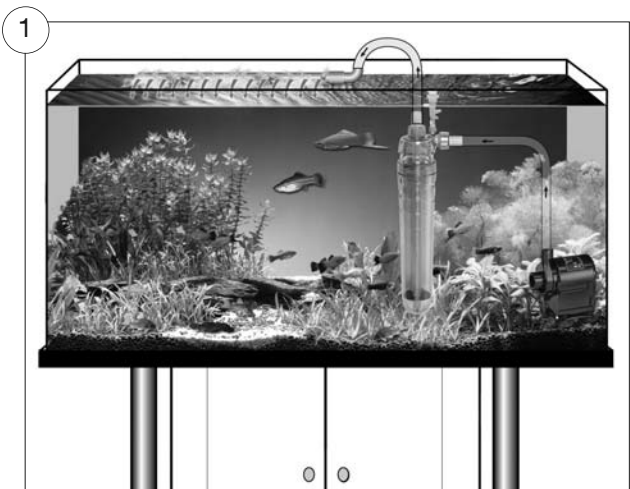
US Special media
filter

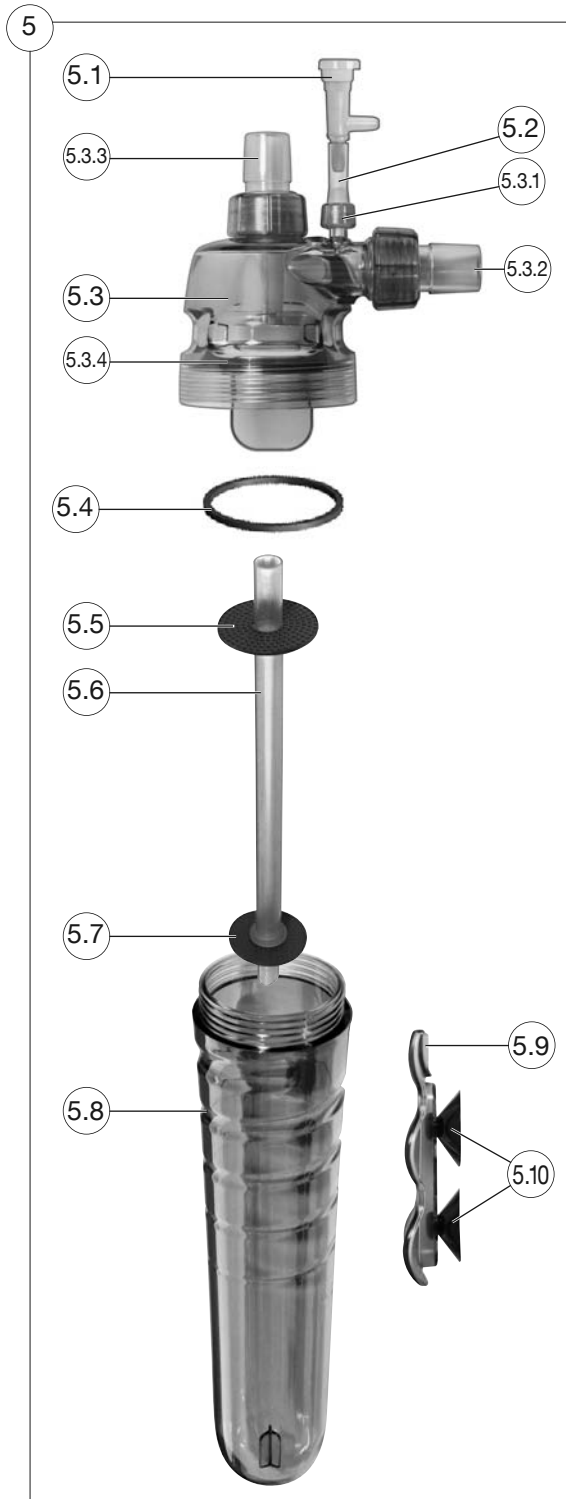
F Filtre pour
médias de
filtration spé-
ciaux



sera multi fil 350

D	Spezialmedien-Filter	5
US	Special media filter	8
F	Filtre pour médias de filtration spéciaux	11
NL	Filter voor speciale media	14
I	Filtro per materiali speciali	17
E	Filtro para medios especiales	20
P	Filtro para materiais filtrantes especiais	23
S	Special media filter	26
FI	Eriyisten aineiden suodatin	29
GR	Special media filter	32
SI	Filter s specialnimi filtrirnimi materiali	35
HR	Specijalni filterski medij	38
H	Szűrő speciális szűrőanyagokhoz	41
PL	Na specjalne wkłady filtracyjne	44
CZ	Filtr na speciální média	47
TR	Özel filtre aygıtı	50
RUS	Специальный универсальный фильтр	53





Produkt ähnlich Abbildung
 Technische Änderungen und Irrtum vorbehalten
 product may not be exactly as illustrated
 Subject to technical alterations and errors
 produit semblable à l'image
 Sous réserve de modifications techniques et d'erreurs

D Gebrauchsinformation sera multi fil 350

Bitte vollständig und aufmerksam lesen. Bitte für den zukünftigen Bedarf aufbewahren. Bei Weitergabe dieses Gerätes an Dritte ist diese Gebrauchsinformation mit auszuhändigen.

Wir freuen uns, dass Sie sich für den **sera multi fil 350** Spezialmedien-Filter entschieden haben.

Der **sera multi fil 350** eignet sich als Filter für den schnellen Einsatz von Spezialfiltermedien (ohne Netz). Ein weiterer Vorteil dieses Medienbehälters besteht darin, dass die eingesetzten Filtermaterialien optimal umströmt werden. Dies ist in vielen Außenfiltern nicht der Fall, da die Filtermedien in einem Netzbeutel in einen Filterkorb gelegt werden, wo Strömungsgeschwindigkeit und Umströmung zu gering sind.

Mit dem **sera multi fil 350** kann der Einsatz unnötig großer Mengen teuren Spezialfiltermaterials vermieden werden, was den Geldbeutel und wertvolle Ressourcen schont.

Verwendung und Einsatzgebiet

Der **sera multi fil 350** erweitert ideal die Filterkapazität für Süß- und Meerwasseraquarien. Der Filter kann mit einer Aquariumpumpe innerhalb (1) und außerhalb (2) des Aquariums verwendet werden oder er wird einfach in den Kreislauf eines Außenfilters (3) integriert. Der **sera multi fil 350** ist für die Spezialfiltermedien optimiert, wie z. B. **sera phosvec Granulat**, **sera marin silicate clear**, **sera super carbon** und **sera super peat**. Die Korngröße weiterer Filtermedien sollte einen Durchmesser von 3 mm nicht unterschreiten, damit der Strömungswiderstand nicht zu hoch wird. Es können ca. 350 ml Filtermedium in den Filter gefüllt werden. Folgende Filtermaterialien sind für diese Anwendungen geeignet:

a) Entfernung von Arzneimittelrückständen, Horminstoffen und andere gelöste organische Stoffe

Für diesen Verwendungszweck empfehlen wir Ihnen **sera super carbon**. Nach einer Arzneimittelbehandlung bleiben auch nach mehreren Wasserwechseln noch Reste des Arzneimittels im Aquarienwasser zurück. Mit **sera super carbon** können diese Stoffe innerhalb weniger Tage absorbiert werden. Die verwendete Aktivkohle nach der Anwendung entsorgen.

b) Entfernung von Phosphat

Zur Phosphatentfernung hat sich **sera phosvec Granulat** seit Jahren bewährt. Die hohe Kapazität des Materials und seine biologische Verträglichkeit machen es zu einem Erfolgsprodukt.

c) Silikantentfernung

Besonders im Meerwasser sind hohe Silikatwerte ein Problem. Da dem Trinkwasser gerne Silikat als Korrosionsschutzmittel beigemischt wird, sollte Trinkwasser vor der Aufbereitung zu Meerwasser mit **sera marin silicate clear** gefiltert werden.

d) pH-Absenkung und Enthärtung

Mit **sera super peat** Schwarzerdgranulat lässt sich das Wasser auf die Bedürfnisse bestimmter tropischer Fische einstellen. Durch die Verwendung des **sera multi fil 350** kann das Torfgranulat bequem und schnell entfernt werden, wenn die gewünschten Wasserwerte erreicht sind.

Lieferumfang (Abb. 4)

- 4.1 **sera multi fil 350** mit Halteplatte und 2 Saughaltern
- 4.2 Entlüftungshahn
- 4.3 Entlüftungsschlauch 20 cm
- 4.4 1 Ersatzdichtung

Zubehör (nicht enthalten)

sera super carbon
sera phosvec Granulat
sera marin silicate clear
sera super peat

Schlauch Ø 16/22 mm
sera fil bioactive 130 oder **250** Außenfilter mit und ohne UV

Einzelteilliste (Abb. 5)

- 5.1 Entlüftungshahn
- 5.2 Entlüftungsschlauch
- 5.3 Oberteil mit
 - 5.3.1 Entlüftungsöffnung mit Überwurfmutter
 - 5.3.2 Einlauföffnung mit Überwurfmutter
 - 5.3.3 Auslauföffnung mit Überwurfmutter
 - 5.3.4 Steigrohrhalterung
- 5.4 Dichtring
- 5.5 Steigrohr mit 2 Auflagen für Lochscheiben
- 5.6 Lochscheibe oben
- 5.7 Lochscheibe unten

- 5.8 Unterteil mit Schraubgewinde und Steigrohrführung
- 5.9 Halteplatte
- 5.10 Saughalter

Aufbauanleitung und Inbetriebnahme

a) Befüllen mit Filtermedien und Filtermedienwechsel

Schrauben Sie Oberteil (5.3) und Unterteil (5.8) auseinander. Nehmen Sie die obere Lochscheibe (5.6) heraus. Füllen Sie jetzt das gewünschte Filtermedium bis ca. 1,5 cm unterhalb der oberen Auflage am Steigrohr für die Lochscheibe (5.6) ein. Achten Sie darauf, dass das Steigrohr beim Befüllen mittig platziert bleibt. Legen Sie jetzt die obere Lochscheibe (5.6) wieder auf die Auflage am Steigrohr. Schrauben Sie das Oberteil wieder auf das Unterteil. Filtermedien lassen sich schnell und einfach wechseln. Unterbrechen Sie den Wasserdurchfluss und schrauben Sie das Unterteil (5.8) ab. Das verbrauchte Filtermedium entfernen und das neue wie oben beschrieben einsetzen.

Vorsicht! Achten Sie darauf, dass das Steigrohr (5.5) im Inneren des **sera multi fil 350** in die Steigrohrhalterung (5.3.4) eingeführt wird.

b) Installation außerhalb des Aquariums (Abb. 3) in den Kreislauf eines Außenfilters (z. B. **sera fil bioactive 400 + UV**)

Der **sera multi fil 350** wird nach dem Außenfilter in die Wasserrückführung eingesetzt. Nehmen Sie den vorhandenen Außenfilter außer Funktion und entleeren Sie die anhängenden Schläuche.

Suchen Sie eine geeignete Stelle zur Aufhängung des Filters, so dass alle Schläuche knickfrei und ohne große Spannungen verlegt werden können. Montieren Sie die Halteplatte (5.9) des Filters, so dass der Filter senkrecht eingehängt werden kann (z. B. im Unterschrank, Abb. 3). Anstelle der Saugnäpfe können Sie die Halteplatte (5.9) mit Schrauben befestigen.

Durchtrennen Sie den Schlauch des Außenfilters, der das vom Filter gereinigte Wasser in das Aquarium zurückführt, an geeigneter Stelle. Verbinden Sie die Anschlüsse des **sera multi fil 350** über die offenen Enden des Wasserschlauchs mit dem Kreislauf des Außenfilters und sichern sie deren Sitz mittels der angebrachten Überwurfmuttern am Wassereinfluss (5.3.2) und -auslauf (5.3.3). Zusätzlich können Sie Wasserhähne in die Schläuche montieren, um so später den Wasserdurchfluss einfach zu unterbrechen (Abb. 3).

Nun wird der Entlüftungsschlauch 4/6 mm (5.2) auf die Entlüftungsöffnung (5.3.1) gesteckt.

Stellen Sie vor der Füllung mit Wasser sicher, dass das Oberteil (5.3) sicher mit dem Unterteil (5.8) handfest (keine Werkzeuge dafür benutzen) verschraubt ist und so kein Wasser austreten kann. Nun können Sie den Außenfilter mit Wasser auffüllen, dabei füllt sich auch der **sera multi fil 350** mit Wasser. Zur Entlüftung lesen Sie die entsprechenden Anweisungen (siehe e).

c) Einbau im Aquarium (Abb. 1)

Möchten Sie den **sera multi fil 350** innerhalb des Aquariums einsetzen, benötigen Sie als Antrieb eine separate Wasserpumpe, z. B. die **sera Unterwasserpumpe P 400 regelbar**. Die Pumpe wird mit einem Schlauch an die Einlauföffnung (5.3.2) des Filters angeschlossen. Befestigen Sie mit den Saughaltern (5.10) die Halteplatte (5.9) an der Aquarienscheibe. Hängen Sie den **sera multi fil 350** in die Halterung ein. Schieben Sie den Schlauch auf die Einlauföffnung (5.3.2) und sichern Sie den Schlauch mit der Überwurfmutter. Verbinden Sie den Schlauch mit der Aquarienpumpe. Schieben Sie auf die Auslauföffnung (5.3.3) einen Schlauch und verlegen Sie den Rücklauf nach Ihren Wünschen. Entlüften Sie den **sera multi fil 350** wie unter e) beschrieben.

d) Einbau in den Sumpf eines Meerwasseraquariums (Abb. 2)

Sie benötigen als Antrieb eine separate Wasserpumpe, z. B. die **sera Unterwasserpumpe P 400 regelbar**. Die Pumpe wird in den Sumpf gestellt und mit einem Schlauch an die Einlauföffnung (5.3.2) des **sera multi fil 350** angeschlossen. Befestigen Sie die Halteplatte (5.9) z. B. an der Rückwand des Aquariumunterschrankes. Hängen Sie den Filter in die Halterung ein. Schieben Sie den Schlauch auf die Einlauföffnung (5.3.2) und sichern Sie den Schlauch mit der Überwurfmutter. Verbinden Sie den Schlauch mit der Aquarienpumpe. Schieben Sie auf die Auslauföffnung (5.3.3) einen Schlauch und verlegen Sie den Rücklauf in das Aquarium. Entlüften Sie den **sera multi fil 350** wie unter e) beschrieben.

e) Entlüften des **sera multi fil 350**

Der Filter kann während des Betriebes entlüftet werden. Dazu öffnen Sie den Entlüftungshahn (5.1) und lassen die überschüssige Luft aus dem Oberteil (5.3) bis keine Luftblasen mehr zu sehen sind.

Reinigung

Den **sera multi fil 350** aus dem Aquarium bzw. dem Filterkreislauf entfernen. Der Filter kann vollständig zerlegt werden (5). Die Einzelteile in lauwarmem Wasser mit einem feuchten Lappen oder einer weichen Bürste **ohne** Zusatz von Reinigungs- oder Lösungsmittel reinigen. Nach der Reinigung den Filter wie in der Aufbauanleitung beschrieben wieder einbauen.

Nach der Reinigung des **sera multi fil 350** oder der Reinigung eines Außenfilters kann sich in den ersten Tagen nach der Wiederinbetriebnahme Luft im **sera multi fil 350** sammeln. Diese können Sie wie unter „Entlüften des **sera multi fil 350**“ (siehe „Aufbauanleitung und Inbetriebnahme“) beschrieben, entfernen.

Wartung

Der Dichtring (5.4) sollte nach mehrmaligem Zerlegen des Filters ausgetauscht werden. Dieser ist als Ersatzteil erhältlich.

Sicherheitshinweise!

- Vor allen Arbeiten im Aquarium müssen alle Strom führenden Geräte im Wasser von der Stromversorgung getrennt werden.
- Insbesondere wenn Sie den Filter außerhalb des Aquariums montieren, kontrollieren Sie regelmäßig den sicheren Sitz der Schläuche, um einen Wasserschaden zu vermeiden.
- Der Kunststoff der **sera multi fil 350** ist nicht lösungsmittelbeständig und kann durch den Kontakt mit Lösungsmitteln unbrauchbar werden.
- Der Entlüftungsschlauch kann sehr fest auf der Entlüftungsöffnung sitzen. Vermeiden Sie es den Schlauch mit Kraft abzuziehen, um den Entlüftungsstutzen nicht abzubrechen. Versuchen Sie stattdessen den Entlüftungsschlauch mit einer Nagelschere von oben her vorsichtig aufzuschneiden. Drehen Sie den Filter handfest ohne Werkzeug zu.

Ersatzteile

- Steigrohr (5.5)
- Dichtring (5.4)
- Entlüftungshahn (5.1)
- Entlüftungsschlauch (5.2)
- Lochscheibensatz (5.6 / 5.7)

Warnung

1. Kinder müssen beaufsichtigt werden, um sicherzustellen, dass sie nicht mit dem Gerät spielen.
2. Das Gerät ist nicht zur Verwendung durch Personen (inklusive Kindern) mit eingeschränkten körperlichen, Wahrnehmungs- oder geistigen Fähigkeiten, oder fehlender Erfahrung und Wissen vorgesehen, außer wenn sie durch eine für ihre Sicherheit verantwortliche Person beaufsichtigt oder bezüglich des Gebrauchs des Gerätes angeleitet werden.

Technische Daten

Behältervolumen ca.	500 ml
Filtermedienvolumen ca.	350 ml
Höhe ca.	34 cm
Durchmesser ca.	6,2 cm
Gewicht ca.	260 g

Please read these instructions carefully and keep for future use. When forwarding this unit to third parties, this information for use is also to be handed over.

Thank you for choosing the **sera multi fil 350**.

The **sera multi fil 350** is suitable as a filter for the quick application of special filter media (without net). Another advantage of this media container is that the water optimally circulates around the used filter materials. This is not the case with many external filters, since the filter media are inside a net bag that is placed in the filter basket, where flow velocity and water circulation are too low.

The **sera multi fil 350** helps avoid using unnecessarily large amounts of expensive special filter materials, which saves money and valuable resources.

Application and application range

The **sera multi fil 350** ideally increases the filter capacity of freshwater and marine aquariums. The filter can be used with an aquarium pump inside (1) and outside (2) the aquarium, or it is simply integrated in the circuit of an external filter (3).

The **sera multi fil 350** is optimized for special filter media such as **sera phosvec Granulat**, **sera marin silicate clear**, **sera super carbon** and **sera super peat**. The grain size of further filter media should not be smaller than 3 mm in diameter, as to prevent the flow resistance becoming too high. Approximately 350 ml (11.8 fl.oz.) filter medium can be filled into the filter. The following filter materials are suitable for these applications:

a) Removal of treatment remainders, humic substances and other dissolved organic substances

We recommend **sera super carbon** for this purpose. After a disease treatment, remainders still remain present in the water even after several water changes. These substances can be absorbed within a few days by **sera super carbon**. Dispose of the active carbon after use.

b) Phosphate removal

sera phosvec Granulat has been proving well for removing phosphate for years. The high capacity of the material and its biological compatibility make it a successful product.

c) Silicate removal

High silicate levels are a problem particularly in marine water. Since silicate is often added to tap water for corrosion prevention, tap water should be filtered with **sera marin silicate clear** before conditioning it to marine water.

d) pH lowering and hardness removal

sera super peat blackpeat granulate allows adjusting the water to the requirements of certain tropical fish. When the desired water values are achieved, the peat granulate can be removed conveniently and quickly by using the **sera multi fil 350**.

Kit includes (fig. 4)

- 4.1 **sera multi fil 350** with holder plate and 2 suction holders
- 4.2 Air vent valve
- 4.3 Air vent hose 20 cm (8 in.)
- 4.4 1 spare seal

Accessories (not included)

sera super carbon

sera phosvec Granulat

sera marin silicate clear

sera super peat

Hose Ø 16/22 mm ($\frac{3}{8}$ " / $\frac{7}{8}$ ")

sera fil bioactive 130 or **250** external filter with and without UV

Parts list (fig. 5)

- 5.1 Air vent valve
- 5.2 Air vent hose
- 5.3 Upper part with
 - 5.3.1 Air vent opening with union nut
 - 5.3.2 Intake opening with union nut
 - 5.3.3 Outlet opening with union nut
 - 5.3.4 Standpipe holder
- 5.4 Seal ring
- 5.5 Standpipe with 2 supports for punched disks
- 5.6 Upper punched disk
- 5.7 Lower punched disk
- 5.8 Bottom part with screw thread and standpipe guiding

- 5.9 Holder plate
- 5.10 Suction holder

Assembly instruction and operation

a) Filling with filter media and filter media change

Unscrew the upper (5.3) and the bottom part (5.8). Take the upper punched disk (5.6) out. Now fill in the desired filter medium up to approx. 1.5 cm (0.6 in.) underneath the upper support for the punched disk (5.6) on the standpipe. Make sure the stand pipe remains in center position while filling. Now put the upper punched disk (5.6) back onto the support at the standpipe. Screw the upper part back onto the bottom part. Filter media can be replaced quickly and easily. Interrupt the water flow and screw off the bottom part (5.8). Remove the used filter medium and put in the new one as described above.

Attention! Make sure the standpipe (5.5) inside the **sera multi fil 350** is inserted into the standpipe holder (5.3.4).

b) Installation outside the aquarium (fig. 3) in the circuit of an external filter (e.g. **sera fil bioactive 400 + UV**)

The **sera multi fil 350** is inserted into the water return hose after the external filter. Switch off the existing external filter and empty the hoses connected to it.

Find a suitable spot for hanging up the filter that allows all hoses being laid out without sharp bends and without much tension. Attach the holder plate (5.9) of the filter in a way that allows hanging up the filter in a vertical position (e.g. in the cabinet, fig. 3). You can attach the holder plate (5.9) with screws instead of the suction holders.

Cut the hose of the external filter that directs the water cleaned by the filter back into the aquarium in a suitable position. Connect the connectors of the **sera multi fil 350** to the external filter circuit via the open ends of the water hose and secure their position with the attached union nuts at the water intake (5.3.2) and outlet (5.3.3). You can additionally insert water valves in the hoses as to interrupt the water flow very easily later on (fig. 3).

Now the air vent hose 4/6 mm (5.2) is pushed onto the air vent opening (5.3.1).

Before filling with water, make sure the upper part (5.3) is safely screwed onto the bottom part (5.8) by hand (do not use any tools for this purpose) so no water can leak out. You can now fill the external filter with water. While doing so, the **sera multi fil 350** will also run full of water. Please read the corresponding instructions for ventilation (see e, please).

c) Installation inside the aquarium (fig. 1)

You need a separate water pump such as the **sera submersible pump P 400 adjustable** for operation if you wish to use the **sera multi fil 350** inside the aquarium. The pump is connected to the intake opening (5.3.2) of the filter with a hose. Attach the holder plate (5.9) to the aquarium glass by using the suction holders (5.10). Hang the **sera multi fil 350** into the holder. Push the hose onto the intake opening (5.3.2) and secure the hose with the union nut. Connect the hose to the aquarium pump. Push a hose onto the outlet opening (5.3.3) and position the outlet hose according to your requirements. Ventilate the **sera multi fil 350** as described under e).

d) Installation in the sump of a marine aquarium (fig. 2)

A separate water pump, e.g. the **sera submersible pump P 400 adjustable**, is required for operation. The pump is placed in the sump and connected to the intake opening (5.3.2) of the **sera multi fil 350** by a hose. Attach the holder plate (5.9), for instance, to the back wall of the aquarium cabinet. Hang the filter into the holder. Push the hose onto the intake opening (5.3.2) and secure the hose with the union nut. Connect the hose to the aquarium pump. Push a hose onto the outlet opening (5.3.3) and direct the outlet into the aquarium. Ventilate the **sera multi fil 350** as described under e).

e) Ventilating the **sera multi fil 350**

The filter can be ventilated during operation. Open the air vent valve (5.1) to do so and let the excess air escape from the upper part (5.3) until no air bubbles are visible any more.

Cleaning

Remove the **sera multi fil 350** from the aquarium or the filter circuit. The filter can be entirely dismantled (5). Clean the separate parts in lukewarm water with a moist cloth or a soft brush **without** adding detergents or solvents. Install the filter again as described in the installation instructions after cleaning.

It is possible that some air is trapped inside the **sera multi fil 350** during the first operating days after having cleaned the **sera multi fil 350** or an external filter. You can remove it as described under "Ventilating the **sera multi fil 350**" (see "Assembly instruction and operation").

Maintenance

The seal ring (5.4) should be replaced after having disassembled the filter several times. It is available as a spare part.

SAFETY PRECAUTIONS

- All current carrying devices must be disconnected from the mains supply before conducting any work in the aquarium.
- Check regularly whether the hoses are still firmly in place as to prevent water damage, especially if you install the filter outside the aquarium.
- The plastic material of the **sera multi fil 350** is not solvent resistant and may become unusable upon contact with solvents.
- The air vent hose may stick very firmly on the air vent opening. Avoid pulling off the hose forcefully as to prevent the air vent nozzle breaking off. Try carefully cutting the air vent hose up from above with a nail scissors instead. Screw the filter together by hand without any tools.

Technical data

Container volume approx.	500 ml (16.9 fl.oz.)
Filter media volume approx.	350 ml (11.8 fl.oz.)
Height approx.	34 cm (13.4 in.)
Diameter approx.	6.2 cm (2.4 in.)
Weight approx.	260 g (9.2 oz.)

Spare parts

Standpipe (5.5)
Seal ring (5.4)
Air vent valve (5.1)
Air vent hose (5.2)
Punched disk set (5.6 / 5.7)

Warning

1. Children should be supervised to ensure that they do not play with the appliance.
2. This appliance is not intended for use by persons (including children) with reduced physical, sensory or mental capacities, or lack of experience and knowledge, unless they have been given supervision or instruction concerning use of the appliance by a person responsible for their safety.

A lire attentivement. A conserver, en cas de besoin ultérieur. En cas de transfert de cet appareil à des tiers, joindre le présent mode d'emploi.

Vous venez d'acquérir le **SERA multi fil 350** et nous vous en félicitons.

Le **SERA multi fil 350** convient en tant que filtre pour une mise en place rapide de médias de filtration spéciaux (sans filet). Autre avantage de ce compartiment pour médias de filtration : une circulation optimale de l'eau autour des matériaux de filtration utilisés. Ceci n'est pas le cas dans de nombreux filtres extérieurs, étant donné que les médias de filtration sont placés dans un filet dans le panier du filtre, où la vitesse du courant et la circulation sont insuffisantes.

Le **SERA multi fil 350** permet d'éviter l'utilisation de grandes quantités superflues de matériau de filtration onéreux, ce qui préserve à la fois le porte-monnaie et les précieuses ressources.

Utilisation et domaine d'application

Le **SERA multi fil 350** augmente de manière idéale la capacité de filtration pour les aquariums d'eau douce et d'eau de mer. Le filtre peut être utilisé avec une pompe d'aquarium à l'intérieur (1) et à l'extérieur (2) de l'aquarium, ou être tout simplement intégré dans le circuit d'un filtre extérieur (3).

Le **SERA multi fil 350** a été optimisé pour les médias de filtration spéciaux, tels que, p.ex. **SERA phosvec Granulat**, **SERA marin silicate clear**, **SERA super carbon** et **SERA super peat**. La taille des grains d'autres médias de filtration ne devrait pas être inférieure à un diamètre de 3 mm pour ne pas entraver le courant. Le filtre peut être rempli avec environ 350 ml de média de filtration. Matériaux de filtration appropriés pour ces applications :

a) Elimination de résidus de traitements, d'humines et d'autres substances organiques dissoutes

Pour cela, nous vous recommandons **SERA super carbon**. Après le traitement d'une maladie, il reste des résidus du traitement dans l'eau d'aquarium, même après plusieurs changements d'eau. **SERA super carbon** permet d'absorber ces substances en quelques jours à peine. Après utilisation, éliminer le charbon actif employé.

b) Elimination des phosphates

SERA phosvec Granulat a fait ses preuves depuis des années pour éliminer les phosphates. La grande capacité du matériau et sa compatibilité biologique en font un produit phare.

c) Elimination des silicates

Des teneurs élevées en silicates constituent un problème, surtout dans l'eau de mer. Etant donné que l'on mélange souvent à l'eau potable des silicates en tant qu'agents anticorrosifs, l'eau potable devrait être filtrée avec **SERA marin silicate clear** avant d'être conditionnée en eau de mer.

d) Abaissement du pH et adoucissement

La tourbe noire en granulés **SERA super peat** permet d'adapter l'eau aux besoins de certains poissons tropicaux. Avec le **SERA multi fil 350** la tourbe en granulés peut être enlevée facilement et rapidement dès que l'eau a atteint les valeurs souhaitées.

Etendue de la fourniture (fig. 4)

- 4.1 **SERA multi fil 350** avec plaque support et 2 ventouses
- 4.2 Purgeur
- 4.3 Tube de purge 20 cm
- 4.4 1 joint de rechange

Accessoires (non compris)

SERA super carbon
SERA phosvec Granulat
SERA marin silicate clear
SERA super peat

Tuyau Ø 16/22 mm

Filtre extérieur **SERA fil bioactif 130** ou **250** avec et sans UV

Liste des pièces (fig. 5)

- 5.1 Purgeur
- 5.2 Tube de purge
- 5.3 Partie supérieure avec
 - 5.3.1 orifice de purge avec écrou d'accouplement
 - 5.3.2 orifice d'admission avec écrou d'accouplement
 - 5.3.3 orifice de sortie avec écrou d'accouplement
 - 5.3.4 support pour colonne montante
- 5.4 Bague d'étanchéité

- 5.5 Colonne montante avec 2 supports pour disques perforés
- 5.6 Disque perforé haut
- 5.7 Disque perforé bas
- 5.8 Partie inférieure avec filetage et fourreau de la colonne montante
- 5.9 Plaque support
- 5.10 Ventouses

Instructions de montage et mise en service

a) Remplissage de médias de filtration et remplacement des médias de filtration

Dévissez la partie supérieure (5.3) de la partie inférieure (5.8). Sortez le disque perforé haut (5.6). Remplissez à présent avec le média de filtration souhaité jusqu'à environ 1,5 cm sous le support supérieur du disque perforé (5.6) se trouvant sur la colonne montante. Lors du remplissage, veillez à ce que la colonne montante reste placée au milieu. Remettez le disque perforé haut (5.6) sur le support se trouvant sur la colonne montante. Revissez la partie supérieure sur la partie inférieure. Le remplacement des médias de filtration est rapide et simple. Coupez le passage de l'eau et dévissez la partie inférieure (5.8). Retirez le média de filtration usé et mettez le nouveau en place comme décrit cidessus.

Attention ! Veillez à ce que la colonne montante (5.5) soit insérée à l'intérieur du **SERA multi fil 350** dans le support correspondant (5.3.4).

b) Installation à l'extérieur de l'aquarium (fig. 3) dans le circuit d'un filtre extérieur (p.ex. **SERA fil bioactive 400 + UV**)

Le **SERA multi fil 350** est installé derrière le filtre extérieur, dans le retour d'eau. Arrêtez le fonctionnement du filtre extérieur et videz les tuyaux raccordés. Cherchez un endroit approprié pour suspendre le filtre de manière à ce que les tuyaux ne soient pas pliés et qu'ils puissent être posés sans fortes tensions. Montez la plaque support (5.9) du filtre pour que le filtre puisse être accroché à la verticale (p.ex. dans le meuble sous aquarium, fig. 3). A la place des ventouses, vous pouvez fixer la plaque support (5.9) avec des vis.

Coupez le tuyau du filtre extérieur qui ramène l'eau nettoyée par le filtre dans l'aquarium à l'endroit approprié. Reliez les raccords du **SERA multi fil 350** à l'aide des extrémités ouvertes du tuyau d'eau avec le circuit du filtre extérieur et sécurisez avec les écrous d'accouplement à l'entrée (5.3.2) et à la sortie d'eau (5.3.3). Vous pouvez, en plus, insérer des robinets dans les tuyaux pour pouvoir, par la suite, couper facilement le passage de l'eau (fig. 3).

Placez à présent le tube de purge 4/6 mm (5.2) sur l'orifice de purge (5.3.1).

Avant de remplir d'eau, assurez-vous que la partie supérieure (5.3) est correctement vissée à la partie inférieure (5.8) (serrée à la main, ne pas utiliser d'outils) et qu'il n'y a pas de fuite d'eau. Vous pouvez maintenant remplir le filtre extérieur d'eau, le **SERA multi fil 350** se remplira également d'eau. Pour la purge, reportez-vous aux instructions correspondantes (cf. e).

c) Montage dans l'aquarium (fig. 1)

Si vous voulez installer le **SERA multi fil 350** à l'intérieur de l'aquarium, vous aurez besoin d'une pompe à eau séparée pour l'entraînement, p.ex. la **pompe immergée SERA réglable P 400**. La pompe sera raccordée à l'orifice d'admission (5.3.2) du filtre à l'aide d'un tuyau. Fixez la plaque support (5.9) à la vitre de l'aquarium avec les ventouses (5.10). Accrochez le **SERA multi fil 350** dans la fixation. Glissez le tuyau sur l'orifice d'admission (5.3.2) et sécurisez-le avec l'écrou d'accouplement. Raccordez le tuyau à la pompe d'aquarium. Glissez un tuyau sur l'orifice de sortie (5.3.3) et posez le retour comme vous le souhaitez. Purgez le **SERA multi fil 350** comme décrit au point e).

d) Montage dans le bac de décantation d'un aquarium marin (fig. 2)

Vous aurez besoin d'une pompe à eau séparée pour l'entraînement, p.ex. la **pompe immergée SERA réglable P 400**. La pompe sera posée dans le bac de décantation et raccordée à l'orifice d'admission (5.3.2) du **SERA multi fil 350** à l'aide d'un tuyau. Fixez la plaque support (5.9), p.ex. à la paroi arrière du meuble sous aquarium. Accrochez le filtre dans la fixation. Glissez le tuyau sur l'orifice d'admission (5.3.2) et sécurisez-le avec l'écrou d'accouplement. Raccordez le tuyau à la pompe d'aquarium. Glissez un tuyau sur l'orifice de sortie (5.3.3) et posez le retour dans l'aquarium. Purgez le **SERA multi fil 350** comme décrit au point e).

e) Purge du **SERA multi fil 350**

Le filtre peut être purgé pendant le fonctionnement. Pour cela, ouvrez le purgeur (5.1) et laissez sortir l'excédent d'air de la partie supérieure (5.3) jusqu'à ce qu'il n'y ait plus de bulles d'air.

Nettoyage

Sortir le **SERA multi fil 350** de l'aquarium ou du circuit du filtre. Le filtre peut être entièrement démonté (5). Nettoyer les différentes pièces dans de l'eau tiède avec un chiffon humide ou une brosse douce **sans** ajouter de produit de nettoyage ni de solvant. Une fois le nettoyage terminé, remonter le filtre comme décrit dans les instructions de montage.

Il se peut qu'après la remise en service, de l'air s'accumule dans le **SERA multi fil 350** dans les jours qui suivent son nettoyage ou celui d'un filtre extérieur. Vous pouvez l'éliminer comme décrit au chapitre "Purge du **SERA multi fil 350**" (cf. "Instructions de montage et mise en service").

Entretien

Remplacer la bague d'étanchéité (5.4) après plusieurs démontages du filtre. Elle est disponible en tant que pièce de rechange.

Consignes de sécurité !

- Débrancher tous les appareils électriques immergés avant d'intervenir dans l'aquarium.
- Contrôlez régulièrement si les tuyaux sont correctement en place pour éviter un dégât des eaux, en particulier lorsque vous montez le filtre à l'extérieur de l'aquarium.
- La matière synthétique des filtres **SERA multi fil 350** ne résiste pas aux solvants et un contact avec des solvants peut les rendre inutilisables.
- Il est possible que le tube de purge résiste sur l'orifice de purge. Evitez de le tirer avec force pour ne pas casser la tubulure de purge. Essayez plutôt d'ouvrir avec précaution le tube de purge par le haut en coupant avec des ciseaux à ongles. Serrez le filtre à la main, sans outil.

Caractéristiques techniques

Volume du compartiment env.	500 ml
Volume médias de filtration env.	350 ml
Hauteur env.	34 cm
Diamètre env.	6,2 cm
Poids env.	260 g

Pièces de rechange

- Colonne montante (5.5)
- Bague d'étanchéité (5.4)
- Purgeur (5.1)
- Tube de purge (5.2)
- Jeu de disques perforés (5.6 / 5.7)

Attention

1. Il convient de surveiller les enfants pour s'assurer qu'ils ne jouent pas avec l'appareil.
2. Cet appareil n'est pas prévu pour être utilisé par des personnes (y compris des enfants) dont les capacités physiques, sensorielles ou mentales sont réduites, ou des personnes dénuées d'expérience ou de connaissance, sauf si elles ont pu bénéficier, par l'intermédiaire d'une personne responsable de leur sécurité, d'une surveillance ou d'instructions préalables concernant l'utilisation de l'appareil.

Distributeur : SERA France SAS
25A rue de Turckheim, F 68000 Colmar

Graag volledig en aandachtig doorlezen. Bewaar dit, zodat u het later gebruiken kunt. Wanneer dit apparaat aan derden doorgegeven wordt, moet deze gebruikersinformatie ook worden overhandigd.

Het verheugt ons dat u besloten heeft om een **sera multi fil 350** aan te schaffen.

De **sera multi fil 350** is als filter geschikt om speciale filtermedia snel te kunnen gebruiken (zonder netje). Een ander voordeel van deze mediahouder is, dat het gebruikte filtermateriaal optimaal door water omspoeld wordt. Dit is in veel buitenfilters niet het geval, omdat de filtermedia in een netje in een filterkorf gelegd worden, waar de stromingssnelheid en omstroming te gering zijn. Met de **sera multi fil 350** kan het gebruik van onnodig grote hoeveelheden duur, speciaal filtermateriaal worden voorkomen, wat zowel je portemonnee als waardevolle hulpbronnen spaart.

Gebruik en toepassingen

De **sera multi fil 350** vergroot de filtercapaciteit voor zoet- en zeewateraquariums op een ideale manier. Het filter kan met een aquariumpomp aan de binnen- (1) en buitenkant (2) van het aquarium gebruikt worden of wordt gewoon in het circuit van een buitenfilter (3) geïntegreerd.

De **sera multi fil 350** is geoptimaliseerd voor speciale filtermedia zoals bv. **sera phosvec Granulat**, **sera marin silicate clear**, **sera super carbon** en **sera super peat**. De diameter van de korrels van andere filtermedia mag niet kleiner zijn dan 3 mm, zodat de stromingsweerstand niet te groot wordt. Er kan ca. 350 ml filtermedium in het filter worden gedaan. De volgende filtermaterialen zijn geschikt voor:

a) Het verwijderen van resten van geneesmiddelen, humusstoffen en andere opgeloste organische stoffen

Voor dit doel raden wij aan **sera super carbon** te gebruiken. Na een behandeling met geneesmiddelen blijven er, ook nadat het water verschillende keren is ververst, nog resten van het geneesmiddel in het aquariumwater achter. Met **sera super carbon** kunnen deze stoffen binnen enkele dagen geabsorbeerd worden. De gebruikte actieve kool na gebruik verwijderen.

b) Het verwijderen van fosfaat

Voor het verwijderen van fosfaat is **sera phosvec Granulat** al jarenlang een beproefd middel. De grote capaciteit van het materiaal en de biologische verdraagzaamheid ervan maken het tot een succesproduct.

c) Het verwijderen van silicaat

Met name in zeewater vormen hoge silicaatwaarden een probleem. Omdat er aan drinkwater vaak silicaat als anticorrosiemiddel toegevoegd wordt, moet drinkwater worden gezuiverd en met **sera marin silicate clear** worden gefilterd om er geschikt zeewater van te kunnen maken.

d) pH-verlaging en ontharding

Met **sera super peat** zwarte turfgranulaat kan het water op de behoeften van bepaalde tropische vissen ingesteld worden. Door het gebruik van de **sera multi fil 350** kan het turfgranulaat gemakkelijk en snel verwijderd worden, wanneer de gewenste waterwaarden bereikt zijn.

De levering omvat (afb. 4)

- 4.1 **sera multi fil 350** met bevestigingsplaat en 2 zuighouders
- 4.2 Ontluchtingskraan
- 4.3 Ontluchtings slang 20 cm
- 4.4 1 reservepakking

Accessoires (niet bij de levering inbegrepen)

sera super carbon

sera phosvec Granulat

sera marin silicate clear

sera super peat

Slang Ø 16/22 mm

sera fil bioactive 130 of **250** buitenfilter met en zonder UV

Onderdelenlijst (afb. 5)

- 5.1 Ontluchtingskraan
- 5.2 Ontluchtings slang
- 5.3 Bovenstuk met
 - 5.3.1 Ontluchtingsopening met dopmoer
 - 5.3.2 Inlaatopening met dopmoer
 - 5.3.3 Uitstroomopening met dopmoer
 - 5.3.4 Stijgbuishouder
- 5.4 Afdichtingsring
- 5.5 Stijgbuis met 2 dragers voor filterroosters
- 5.6 Filterrooster boven
- 5.7 Filterrooster onder

- 5.8 Onderdeel met schroefdraad en stijgbuisgeleiding
- 5.9 Bevestigingsplaat
- 5.10 Zuighouders

Opbouwhandleiding en inbedrijfstelling

a) Vullen met filtermedia en het vervangen van filtermedia

Schroef het bovenste deel (5.3) en onderste deel (5.8) uit elkaar. Haal het bovenste (5.6) filterrooster eruit. Doe nu het gewenste filtermedium er naast de stijgbuis in tot ca. 1,5 cm onder de bovenste drager voor het filterrooster (5.6). Let erop, dat de stijgbuis bij het vullen in het midden blijft. Leg nu de bovenste filterring (5.6) weer op de drager aan de stijgbuis. Schroef het bovenste deel weer op het onderste. Filtermedia kunnen snel en eenvoudig worden vervangen. Onderbreek de waterdoorstroming en schroef het onderste deel (5.8) eraf. Het verbruikte filtermedium verwijderen en het nieuwe als hierboven beschreven aanbrengen.

Pas op! Let erop, dat de stijgbuis (5.5) in de **sera multi fil 350** in de stijgbuishouder (5.3.4) geplaatst wordt.

b) Installatie buiten het aquarium (afb. 3) in het circuit van een buitenfilter (bv. **sera fil bioactive 400 + UV**)

De **sera multi fil 350** wordt achter het buitenfilter in de waterterugvoer geplaatst. Stel het aanwezige buitenfilter buiten werking en ledig de daarmee verbonden slangen.

Zoek een geschikte plaats om het filter op te hangen, zodat alle slangen knikvrij en zonder grote spanningen aangebracht kunnen worden. Monteer de bevestigingsplaat (5.9) van het filter, zodat de filter er loodrecht ingehangen kan worden (bv. in de onderkast - afb. 3). In plaats van met zuighouders kunt u de bevestigingsplaat (5.9) met schroeven bevestigen.

Snijd de slang van het buitenfilter waardoor het door het filter gereinigde water terug naar het aquarium loopt op een geschikte plaats door. Verbind de aansluitingen van de **sera multi fil 350** via de open uiteinden van de waterslang met het circuit van het buitenfilter en zorg ervoor dat ze goed vastzitten, wat met behulp van de aangebrachte dopmoeren op de waterinloop (5.3.2) en -uitlaat (5.3.3) moet worden gedaan. Bovendien kunt u kranen in de slangen monteren, om zo later de waterdoorstroming gemakkelijk te kunnen onderbreken (afb. 3). Nu wordt de ontluuchtings slang 4/6 mm (5.2) op de ontluuchtingsopening (5.3.1) gestoken.

Zorg voor het vullen met water ervoor dat het bovenste deel (5.3) zeker en stevig (gebruik hier geen gereedschap voor) aan het onderste deel (5.8) is vastgeschroefd en er op die manier geen water uitlopen kan. Nu kunt u het buitenfilter met water vullen, waarbij ook de **sera multi fil 350** zich met water vult. Lees voor het ledigen de betreffende aanwijzingen (zie e).

c) Inbouw in een aquarium (afb. 1)

Wilt u de **sera multi fil 350** binnen het aquarium plaatsen, dan heeft u als aandrijving een aparte waterpomp nodig, bv. de **sera onderwaterpomp P 400 regelbaar**. De pomp wordt met een slang op de inlaatopening (5.3.2) van het filter aangesloten. Bevestig de bevestigingsplaat (5.9) met de zuighouders (5.10) aan de ruit van het aquarium. Hang de **sera multi fil 350** in de houder. Schuif de slang op de inlaatopening (5.3.2) en borg de slang met de dopmoer. Verbind de slang met de aquariumpomp. Schuif een slang op de uitstroombopening (5.3.3) en plaats de terugloop naar eigen wens in het aquarium. Ontlucht de **sera multi fil 350** zoals onder e) beschreven wordt.

d) Inbouw in de bak onder een zeewateraquarium (afb. 2)

Als aandrijving heeft u een aparte waterpomp nodig, bv. de **sera onderwaterpomp P 400 regelbaar**. De pomp wordt in de bak onder het aquarium gezet en met een slang op de inlaatopening (5.3.2) van de **sera multi fil 350** aangesloten. Bevestig de bevestigingsplaat (5.9) bv. aan de achterwand van de aquariumonderkast. Hang het filter in de houder. Schuif de slang op de inlaatopening (5.3.2) en borg de slang met de dopmoer. Verbind de slang met de aquariumpomp. Schuif een slang op de uitstroombopening (5.3.3) en plaats de terugloop in het aquarium. Ontlucht de **sera multi fil 350** zoals onder e) beschreven wordt.

e) Ontluchten van de **sera multi fil 350**

Het filter kan worden ontluucht terwijl het werkt. Open daartoe de ontluuchtingskraan (5.1) en laat de overtollige lucht uit het bovenste deel (5.3) lopen, tot er geen luchtbellen meer te zien zijn.

Reiniging

De **sera multi fil 350** uit het aquarium resp. het filtercircuit halen. Het filter kan volledig uit elkaar gehaald worden (5). De losse delen in lauwwarm water met een vochtige doek of een zachte borstel **zonder** reinigings- of oplosmiddelen schoonmaken. Na het schoonmaken het filter weer inbouwen zoals dit in de betreffende opbouwhandleiding beschreven wordt.

Na het reinigen van de **sera multi fil 350** of het reinigen van een buitenfilter kan er zich in de eerste dagen, nadat het weer in gebruik genomen is, lucht in de **sera multi fil 350** concentreren. Deze lucht kan worden verwijderd, zoals wordt beschreven onder “Ontluchten van de **sera multi fil 350**” (zie “Opbouwhandleiding en inbedrijfstelling”).

Onderhoud

Wanneer het filter enkele keren uit elkaar gehaald is, moet de afdichtingsring (5.4) worden vervangen. Deze is als los onderdeel verkrijgbaar.

Veiligheidsinstructies!

- Voor alle werkzaamheden aan het aquarium moeten alle stroomvoerende apparaten in het water van het stroomnet worden gehaald.
- Met name wanneer u het filter buiten het aquarium monteert, moet regelmatig gecontroleerd worden of de slangen goed vast zitten; dit om waterschade te voorkomen.
- De kunststof van de **sera multi fil 350** is niet bestand tegen oplosmiddelen en kan door contact daarmee onbruikbaar raken.
- De ontluchtingsslang kan erg vast op de ontluchtingsopening zitten. Vermijd het om de slang er met geweld af te trekken, opdat u de ontluchtingsaansluiting er niet afbreekt. Probeer liever om de ontluchtingsslang met een nagelschaar vanaf de bovenkant voorzichtig open te knippen. Draai het filter stevig dicht - zonder gebruik van gereedschap.

Technische gegevens

Volume van de houder ca.	500 ml
Volume van de filtermedia ca.	350 ml
Hoogte ca.	34 cm
Diameter ca.	6,2 cm
Gewicht ca.	260 g

Onderdelen

- Stijgbuis (5.5)
- Afdichtingsring (5.4)
- Ontluchtingskraan (5.1)
- Ontluchtingsslang (5.2)
- Setje filterroosters (5.6 / 5.7)

Waarschuwing

1. Er moet gelet worden op kinderen, zodat gegarandeerd is, dat ze niet met het apparaat spelen.
2. Het apparaat is niet bestemd om te worden gebruikt door personen (inclusief kinderen) met een beperkt lichamelijk of geestelijk vermogen of beperkt waarnemingsvermogen of door personen met onvoldoende ervaring en kennis, behalve wanneer ze worden begeleid door een persoon die voor hun veiligheid verantwoordelijk is of worden geïnstrueerd voor het gebruik van het apparaat.

Da leggere completamente e con attenzione. Da conservare per utilizzi futuri. Nel caso che questa apparecchiatura venga data ad un terza persona devono essere consegnate anche queste informazioni per l'uso.

Vi facciamo i nostri complimenti per l'acquisto del **SERA multi fil 350**.

Il **SERA multi fil 350** è adatto come filtro per il veloce inserimento e utilizzo di materiali filtranti speciali senza sacchetto di rete. Un altro vantaggio di questo filtro è che l'acqua passa uniformemente attraverso i materiali filtranti. Questo non avviene in molti filtri esterni, poiché i materiali filtranti vengono sistemati nel cestello del filtro dentro ad un sacchetto di rete, dove la velocità di flusso e la penetrazione dell'acqua sono ridotte. Con il **SERA multi fil 350** è possibile evitare l'utilizzo di inutili grandi quantità di costosi materiali filtranti speciali, risparmiando soldi e preziose risorse.

Utilizzo e campo di applicazione

Il **SERA multi fil 350** amplia in modo ideale la capacità del filtro sia negli acquari d'acqua dolce che negli acquari marini. Il filtro può essere utilizzato con una pompa per acquari all'interno (1) e all'esterno (2) dell'acquario oppure può essere integrato nel circuito di un filtro esterno (3).

Il **SERA multi fil 350** è specifico per materiali filtranti speciali, come p.es. **SERA phosvec Granulat**, **SERA marin silicate clear**, **SERA super carbon** e **SERA super peat**. La granulometria di altri materiali filtranti non dovrebbe essere inferiore a 3 mm di diametro, affinché la resistenza al flusso non diventi troppo alta. Il filtro può contenere ca. 350 ml di materiale filtrante. Per le seguenti applicazioni sono elencati i materiali filtranti più adatti:

a) Eliminazione di residui di medicinali, sostanze umiche e altre sostanze organiche disciolte

A questo scopo vi consigliamo l'utilizzo del **SERA super carbon**. Dopo un trattamento con medicinali rimangono nell'acqua dell'acquario ancora dei residui di medicinali anche dopo parecchi cambi dell'acqua. Con **SERA super carbon** queste sostanze possono essere assorbite entro pochi giorni. Il carbone attivo utilizzato va smaltito dopo l'applicazione.

b) Eliminazione dei fosfati

Per l'eliminazione dei fosfati **SERA phosvec Granulat** offre da anni buoni risultati. L'alta capacità del materiale e la sua tollerabilità biologica lo rendono un prodotto di successo.

c) Eliminazione dei silicati

Soprattutto nell'acqua marina alti valori di silicati costituiscono un problema. Poiché i silicati vengono normalmente aggiunti all'acqua del rubinetto come anticorrosivi, prima di preparare l'acqua per l'acquario marino l'acqua del rubinetto deve essere filtrata con **SERA marin silicate clear**.

d) Abbassamento del pH e addolcimento

Con **SERA super peat** granulato di torba nera è possibile creare un'acqua adatta alle esigenze di determinati pesci tropicali. Grazie all'utilizzo del **SERA multi fil 350** il granulato di torba può essere tolto in modo semplice e veloce una volta raggiunti i valori dell'acqua desiderati.

Contenuto della confezione (fig. 4)

- 4.1 **SERA multi fil 350** con piastra di supporto e 2 ventose
- 4.2 rubinetto di scarico aria
- 4.3 tubo di scarico aria 20 cm
- 4.4 1 guarnizione di ricambio

Accessori (non inclusi)

SERA super carbon
SERA phosvec Granulat
SERA marin silicate clear
SERA super peat
tubo Ø 16/22 mm

SERA fil bioactive 130 o 250 filtro esterno con e senza UV

Lista dei singoli componenti (fig. 5)

- 5.1 Rubinetto di scarico aria
- 5.2 Tubo di scarico aria
- 5.3 Parte superiore con
 - 5.3.1 Apertura di scarico aria con dado
 - 5.3.2 Apertura di entrata con dado
 - 5.3.3 Apertura di uscita con dado
 - 5.3.4 Supporto tubo montante
- 5.4 Anello di tenuta
- 5.5 Tubo montante con 2 supporti per dischi forati
- 5.6 Disco forato superiore

- 5.7 Disco forato inferiore
- 5.8 Parte inferiore con filettatura e guida tubo montante
- 5.9 Piastra di supporto
- 5.10 Ventose

Istruzioni per il montaggio e messa in funzione

a) Inserimento e cambio dei materiali filtranti

Svitare tra di loro la parte superiore (5.3) e la parte inferiore (5.8). Togliete il disco forato superiore (5.6). Ora potete riempire il contenitore con il materiale filtrante desiderato fino a ca. 1,5 cm al di sotto del supporto per il disco forato sul tubo montante (5.6). Durante il riempimento fate attenzione che il tubo montante rimanga posizionato al centro. Ora rimettete il disco forato superiore (5.6) nel suo supporto sul tubo montante. Avvitare di nuovo la parte superiore sulla parte inferiore. I materiali filtranti possono essere cambiati in modo semplice e veloce. Interrompete il flusso dell'acqua e svitate la parte inferiore (5.8). Eliminate il materiale filtrante consumato e inserite quello nuovo come sopra descritto.

Attenzione! Assicuratevi che il tubo montante (5.5) all'interno del **SERA multi fil 350** sia inserito nell'apposito supporto (5.3.4).

b) Installazione all'esterno dell'acquario (fig. 3) nel circuito di un filtro esterno (p.es. SERA fil bioactive 400 + UV)

Il **SERA multi fil 350** va inserito nel tubo dell'uscita dell'acqua del filtro esterno. Disattivate il filtro esterno e vuotate i tubi collegati.

Cercate una posizione adatta per sistemare il filtro in modo che tutti i tubi possano essere posati senza pieghe e senza grosse tensioni. Montate la piastra di supporto (5.9) del filtro in modo che possa essere appeso in verticale (p.es. nel mobile sotto l'acquario fig. 3). Per fissare la piastra di supporto (5.9) potete utilizzare delle viti al posto delle ventose.

Tagliate in una posizione adatta il tubo dell'acqua in uscita dal filtro esterno e collegate gli attacchi del **SERA multi fil 350** con i terminali tagliati del tubo dell'acqua fissando il tubo all'entrata dell'acqua (5.3.2) e all'uscita (5.3.3) utilizzando i dadi inclusi nella confezione. Potete inoltre montare dei rubinetti per poter interrompere in modo semplice il flusso dell'acqua successivamente (fig. 3).

Ora va applicato il tubo di scarico aria 4/6 mm (5.2) sull'apertura (5.3.1).

Prima di riempire il filtro con l'acqua assicuratevi che la parte superiore (5.3) sia bene avvitata a mano con la parte inferiore (5.8) (non utilizzare attrezzi) in modo che non possa uscire acqua. Ora potete riempire con l'acqua il filtro esterno e allo stesso tempo si riempie anche il **SERA multi fil 350**. Per lo scarico dell'aria attenetevi alle relative istruzioni (vedi e).

c) Montaggio nell'acquario (fig. 1)

Se volete applicare il **SERA multi fil 350** all'interno dell'acquario, avete bisogno di una pompa separata, p.es. la **SERA pompa a immersione P 400 regolabile**. La pompa va collegata con un tubo all'apertura di entrata (5.3.2) del filtro. Fissate la piastra di supporto (5.9) al vetro dell'acquario con le ventose (5.10). Appendete il **SERA multi fil 350** nel supporto. Inserite il tubo nell'apertura di entrata (5.3.2) e fissatelo con il dado. Collegate ora il tubo con la pompa. Inserite un tubo nell'apertura di uscita (5.3.3) e sistemate il ritorno dell'acqua a piacere. Fate uscire l'aria dal **SERA multi fil 350** come descritto al punto e).

d) Montaggio nel pozzetto del filtro di un acquario marino (fig. 2)

Come forza motrice avete bisogno di una pompa separata, p.es. la **SERA pompa a immersione P 400 regolabile**. La pompa va messa nel pozzetto e collegata con un tubo all'apertura di entrata (5.3.2) del **SERA multi fil 350**. Fissate la piastra di supporto (5.9) p.es. alla parete posteriore del mobile sotto l'acquario. Appendete il filtro nel supporto. Inserite il tubo nell'apertura di entrata (5.3.2) e fissatelo con il dado. Collegate ora il tubo con la pompa. Inserite un tubo nell'apertura di uscita (5.3.3) e sistemate il ritorno dell'acqua nell'acquario. Fate uscire l'aria dal **SERA multi fil 350** come descritto al punto e).

e) Scarico dell'aria dal SERA multi fil 350

L'aria può essere scaricata dal filtro mentre questo è in funzione. Per fare questo aprite il rubinetto di scarico dell'aria (5.1) e fate uscire l'aria in eccesso dalla parte superiore (5.3) fino a che non sono più visibili bolle d'aria.

Pulizia

Togliete il **SERA multi fil 350** dall'acquario o dal circuito del filtro. Il filtro può essere completamente smontato (5). Pulite i singoli componenti in acqua tiepida con un panno umido o con uno spazzolino morbido **senza** utilizzare detersivi o solventi. Dopo la pulizia rimontate il filtro come descritto nelle istruzioni di montaggio.

Dopo la pulizia del **SERA multi fil 350** o la pulizia del filtro esterno è possibile che nei primi giorni dopo la rimessa in funzione si accumulino dell'aria nel **SERA multi fil 350**. Quest'aria può essere eliminata come descritto nel paragrafo "Scarico dell'aria dal **SERA multi fil 350**" (vedere "Istruzioni per il montaggio e messa in funzione").

Ricambi

- Tubo montante (5.5)
- Anello di tenuta (5.4)
- Rubinetto di scarico aria (5.1)
- Tubo di scarico aria (5.2)
- Set dischi forati (5.6 / 5.7)

Manutenzione

L'anello di tenuta (5.4) deve essere sostituito dopo che il filtro è stato smontato più volte. Questo è disponibile come parte di ricambio.

Avvisi di sicurezza!

- Prima di eseguire qualsiasi lavoro nell'acquario devono essere staccati dalla corrente tutte le apparecchiature elettriche nell'acquario.
- In particolar modo se montate il filtro all'esterno dell'acquario è necessario controllare regolarmente l'inserimento dei tubi per evitare allagamenti.
- La plastica del **SERA multi fil 350** non è resistente ai solventi e, in caso di contatto con solventi, può diventare inutilizzabile.
- Il tubo di scarico dell'aria può essere saldamente inserito nell'apertura di scarico dell'aria. Evitate di tirare il tubo con forza per non rompere il raccordo. Provate invece di tagliare il tubo dall'alto con molta cautela utilizzando forbicine per unghie. Chiudete il filtro bene a mano senza utilizzare attrezzi.

Avvertenze

1. I bambini devono essere sempre tenuti sotto controllo in modo che non possano giocare con queste apparecchiature.
2. L'apparecchio non può essere usato da persone (inclusi i bambini) che hanno limiti fisici, di percezione ed intellettuali. Anche persone con mancanza di esperienza e conoscenze specifiche non possono usare questi strumenti, se prima non sono state istruite da persone responsabili per la loro sicurezza.

**Importato da: SERA Italia s.r.l., Via Gamberini 110
40018 San Pietro in Casale (BO)**

Dati tecnici

Volume contenitore ca.	500 ml
Volume materiali filtranti ca.	350 ml
Altezza ca.	34 cm
Diametro ca.	6,2 cm
Peso ca.	260 g

Léala atentamente en su totalidad. Conservar para consultas futuras. Si se entrega este equipo a terceros, estas instrucciones de uso se deben entregar junto con él.

Nos alegramos de que se haya decidido por el **SERA multi fil 350**.

El **SERA multi fil 350** es adecuado como filtro para el uso rápido de medios de filtrado especiales (sin red). Otra ventaja de este colector de medios consiste en que el agua circula de un modo óptimo por los materiales de filtrado introducidos. En muchos filtros exteriores esto no es así, ya que los medios de filtrado se introducen en una cesta de filtrado dentro de una bolsa de redecilla, por lo que la velocidad de flujo y la circulación del agua son demasiado reducidos.

Con el **SERA multi fil 350** se puede evitar el uso de cantidades innecesariamente grandes de costosos materiales de filtrado especiales, lo que es un alivio para el bolsillo y para el medio ambiente.

Uso y campo de aplicación

El **SERA multi fil 350** amplía de forma ideal la capacidad de filtrado de los acuarios de agua dulce y salada. Este filtro se puede utilizar con una bomba de acuario dentro (1) y fuera (2) del acuario o integrar simplemente en el circuito de un filtro exterior (3).

El **SERA multi fil 350** está optimizado para medios de filtrado especiales, como **SERA phosvec Granulat**, **SERA marin silicate clear**, **SERA super carbon** y **SERA super peat**. El tamaño de granulado de otros medios de filtrado no debería ser inferior a 3 mm para que la resistencia a la circulación no sea demasiado alta. Se pueden introducir aprox. 350 ml del medio de filtrado en el filtro. Los siguientes materiales de filtrado son adecuados para los usos descritos:

a) Eliminación de restos de tratamientos contra enfermedades, sustancias húmicas y otras sustancias orgánicas disueltas

Para este fin recomendamos **SERA super carbon**. Tras un tratamiento contra enfermedades, en el agua del acuario quedan restos del producto de tratamiento incluso tras varios cambios de agua. Con **SERA super carbon** se pueden absorber estas sustancias en cuestión de pocos días. Tras el uso, eliminar el carbón activo utilizado.

b) Eliminación de fosfato

Para la eliminación de fosfato, **SERA phosvec Granulat** lleva años demostrando su eficacia. La elevada capacidad del material y su compatibilidad biológica han contribuido a su éxito.

c) Eliminación de silicato

Especialmente en el agua salada los elevados valores de silicato son un problema. Puesto que al agua del grifo se le añade con frecuencia silicato para evitar la corrosión, antes de acondicionarla para convertirla en agua salada se debería filtrar con **SERA marin silicate clear**.

d) Reducción del nivel de pH y ablandamiento del agua

Con el granulado de turba negra **SERA super peat** se puede adaptar el agua a las necesidades de determinados peces tropicales. Con el uso del **SERA multi fil 350** se puede retirar el granulado de turba de forma rápida y cómoda una vez alcanzados los valores del agua deseados.

Contenido del paquete (fig. 4)

- 4.1 **SERA multi fil 350** con placa de sujeción y 2 ventosas
- 4.2 Llave de purga de aire
- 4.3 Tubo flexible de purga de aire de 20 cm
- 4.4 1 junta de repuesto

Accesorios (no incluidos)

SERA super carbon
SERA phosvec Granulat
SERA marin silicate clear
SERA super peat

Tubo flexible de 16/22 mm de diámetro
Filtro exterior **SERA fil bioactive 130** o **250** con y sin UV

Lista de piezas (fig. 5)

- 5.1 Llave de purga de aire
- 5.2 Tubo flexible de purga de aire
- 5.3 Pieza superior con

- 5.3.1 Abertura de purga de aire con tuerca de racor
- 5.3.2 Abertura de entrada con tuerca de racor
- 5.3.3 Abertura de salida con tuerca de racor
- 5.3.4 Soporte del tubo de ascensión
- 5.4 Junta anular
- 5.5 Tubo de ascensión con 2 apoyos para discos perforados
- 5.6 Disco perforado superior
- 5.7 Disco perforado inferior
- 5.8 Pieza inferior con rosca y guía para el tubo de ascensión
- 5.9 Placa de sujeción
- 5.10 Ventosas

Instrucciones de montaje y puesta en funcionamiento

a) Llenado con medios de filtrado y cambio de los medios de filtrado

Desenrosque la pieza superior (5.3) de la pieza inferior (5.8). Extraiga el disco perforado superior (5.6). Introduzca el medio de filtrado deseado hasta aprox. 1,5 cm por debajo del apoyo superior para el disco perforado (5.6) situado en el tubo de ascensión. Al introducir los medios, preste atención a que el tubo de ascensión quede centrado. Ahora vuelva a colocar el disco perforado superior (5.6) en el apoyo del tubo de ascensión. Vuelva a enroscar la pieza superior en la pieza inferior. Los medios de filtrado se pueden cambiar de forma fácil y rápida. Interrumpa el flujo de agua y desenrosque la pieza inferior (5.8). Retire el medio de filtrado usado y coloque el medio nuevo tal como se ha descrito anteriormente.

¡Precaución! Preste atención a que el tubo de ascensión (5.5) se introduzca en el soporte del tubo de ascensión (5.3.4) en el interior del **SERA multi fil 350**.

b) Instalación en el exterior del acuario (fig. 3) en el circuito de un filtro exterior (p. ej., **SERA fil bioactive 400 + UV**)

El **SERA multi fil 350** se coloca tras el filtro exterior en el retorno de agua al acuario. Apague el filtro exterior existente y vacíe los tubos flexibles conectados a él.

Busque un lugar adecuado para colgar el filtro, de modo que todos los tubos flexibles se puedan tender sin dobleces y sin grandes tensiones. Monte la placa de sujeción (5.9) del filtro de modo que el filtro se pueda colgar en posición vertical (p. ej., en el armario inferior, fig. 3). En lugar de las ventosas, puede fijar la placa de sujeción (5.9) con tornillos.

Corte en el punto adecuado el tubo del filtro exterior que devuelve al acuario el agua limpiada por el filtro. Conecte las conexiones del **SERA multi fil 350** a través de los extremos del tubo flexible de agua cortado con el circuito del filtro exterior y asegúrese de que asientan correctamente mediante las tuercas de racor colocadas en la entrada (5.3.2) y salida (5.3.3) de agua. Adicionalmente puede montar llaves de agua en los tubos flexibles para poder interrumpir el flujo de agua con facilidad más adelante (fig. 3).

Ahora se acopla el tubo flexible de purga de aire 4/6 mm (5.2) en la abertura de purga de aire (5.3.1). Antes de llenar con agua, asegúrese de que la pieza superior (5.3) está enroscada de forma segura con la mano en la pieza inferior (5.8) (no utilizar herramientas para ello) y que, por lo tanto, no puede salir agua. Ahora puede rellenar el filtro exterior con agua. Al hacerlo, el **SERA multi fil 350** también se llena de agua. Para la purga de aire, lea las instrucciones correspondientes (véase e).

c) Montaje en el acuario (fig. 1)

Si desea colocar el **SERA multi fil 350** en el interior del acuario, necesita como propulsión una bomba de agua separada, como la **SERA bomba sumergible P 400 regulable**. La bomba se conecta con un tubo flexible en la abertura de entrada (5.3.2) del filtro. Fije la placa de sujeción (5.9) con las ventosas (5.10) en el cristal del acuario. Cuelgue el **SERA multi fil 350** en el soporte. Deslice el tubo flexible sobre la abertura de entrada (5.3.2) y asegúrelo con la tuerca de racor. Conecte el tubo flexible con la bomba del acuario. Deslice un tubo flexible sobre la abertura de salida (5.3.3) y tienda el retorno de agua como usted desee. Purgue el aire del **SERA multi fil 350** como se describe en e).

d) Montaje en el sumidero de un acuario de agua salada (fig. 2)

Como propulsión, necesita una bomba de agua separada, como la **SERA bomba sumergible P 400 regulable**. La bomba se coloca en el sumidero y se conecta con un tubo flexible a la abertura de entrada (5.3.2) del **SERA multi fil 350**. Fije la placa de sujeción (5.9), por ejemplo, en la pared posterior del armario inferior del acuario. Cuelgue el filtro en el soporte. Deslice el tubo flexible sobre la abertura de entrada (5.3.2) y asegúrelo con la tuerca de racor. Conecte el tubo flexible con la bomba del acuario. Deslice un tubo flexible sobre la abertura de salida (5.3.3) y tienda el retorno de agua al interior del acuario. Purgue el aire del **SERA multi fil 350** como se describe en e).

e) Purga de aire del SERA multi fil 350

Se puede purgar el aire del filtro durante su funcionamiento. Para ello, abra la llave de purga de aire (5.1) y deje salir el aire sobrante de la pieza superior (5.3) hasta que ya no se vean burbujas de aire.

Limpeza

Retirar el **SERA multi fil 350** del acuario o del circuito del filtro. El filtro se puede desmontar por completo (5). Limpiar las piezas en agua tibia con un paño húmedo o con un cepillo suave **sin** añadir productos de limpieza ni disolventes. Tras la limpieza, volver a montar el filtro tal como se describe en las instrucciones de montaje.

Tras la limpieza del **SERA multi fil 350** o de un filtro exterior, en los primeros días después de volver a ponerlo en funcionamiento puede acumularse aire en el **SERA multi fil 350**. Puede eliminarlo tal como se describe en "Purga de aire del **SERA multi fil 350**" (véase "Instrucciones de montaje y puesta en funcionamiento").

Mantenimiento

La junta anular (5.4) se debería cambiar después de haber desmontado el filtro varias veces. Está disponible como pieza de repuesto.

Avisos de seguridad!

- Antes de realizar cualquier trabajo en el acuario se deben desconectar de la alimentación eléctrica todos los equipos eléctricos del agua.
- Especialmente si monta el filtro en el interior del acuario, compruebe con regularidad que los tubos flexibles están montados con seguridad para evitar daños a causa del agua.
- El plástico del **SERA multi fil 350** no resiste los disolventes y puede resultar inservible tras el contacto con ellos.
- El tubo flexible de purga de aire puede estar muy apretado en la abertura de purga de aire. Evite separar el tubo flexible ejerciendo fuerza para evitar romper el racor de purga de aire. En lugar de ello, intente cortar desde arriba con cuidado el tubo flexible de purga de aire con unas tijeras cortaúñas. Enrosque el filtro con la mano sin usar herramientas.

Datos técnicos

Volumen del colector aprox.	500 ml
Volumen de medio de filtrado aprox.	350 ml
Altura aprox.	34 cm
Diámetro aprox.	6,2 cm
Peso aprox.	260 g

Piezas de repuesto

- Tubo de ascensión (5.5)
- Junta anular (5.4)
- Llave de purga de aire (5.1)
- Tubo flexible de purga de aire (5.2)
- Juego de discos perforados (5.6 / 5.7)

Advertencia

1. Conviene vigilar a los niños para asegurarse de que no juegan con el aparato.
2. Este aparato no está previsto para que lo utilicen personas (incluso niños) cuya capacidad física, sensorial o mental esté disminuida, o personas sin experiencia o conocimientos, excepto si pueden recibir a través de una persona responsable de su seguridad una vigilancia adecuada o instrucciones previas relativas a la utilización del aparato.

Por favor leia atentamente as seguintes instruções. Por favor guardar, para uma possível utilização posterior. No caso de transmissão deste aparelho a terceiros, deve entregar também estas instruções.

Agradecemos a sua preferência pelo **SERA multi fil 350**.

O **SERA multi fil 350** é adequado como filtro para a aplicação rápida de materiais filtrantes especiais (sem rede). Esta câmara para materiais filtrantes tem ainda outra vantagem: Uma ótima circulação de água nos materiais filtrantes aplicados. Isto não acontece no caso de muitos filtros exteriores, já que os materiais filtrantes são colocados no cesto do filtro dentro de um saco de rede, onde a velocidade da circulação e o fluxo de água são demasiado baixos.

Com o **SERA multi fil 350** pode-se evitar a aplicação de grandes quantidades (desnecessárias) de materiais filtrantes especiais caros, o que lhe permitirá poupar o seu dinheiro e os valiosos recursos.

Utilização e campo de aplicação

O **SERA multi fil 350** aumenta a capacidade de filtração de modo ideal em aquários de água doce e salgada. O filtro pode ser utilizado com um bomba para aquário dentro (1) e fora (2) do aquário, ou é simplesmente colocado no ciclo de um filtro exterior (3). O **SERA multi fil 350** está otimizado para os materiais filtrantes especiais, como p. ex. **SERA phosvec Granulat**, **SERA marin silicate clear**, **SERA super carbon** e **SERA super peat**. O tamanho dos grânulos dos outros materiais filtrantes não deve ser inferior a 3 mm, para que a resistência da circulação não seja demasiado elevada. Podem-se colocar no filtro aproximadamente 350 ml de material filtrante. Os materiais filtrantes seguintes são adequados para estas aplicações:

a) Eliminação de restos de medicamentos, substâncias húmicas e outras substâncias orgânicas dissolvidas

Para este propósito recomendamos o **SERA super carbon**. Após um tratamento com medicamentos mantêm-se restos do medicamento na água do aquário, mesmo depois de várias mudanças de água. Com o **SERA super carbon**, estas substâncias podem ser absorvidas no prazo de poucos dias. O carvão activado utilizado deve ser eliminado depois da aplicação.

b) Eliminação de fosfato

Para a eliminação de fosfato, o **SERA phosvec Granulat** tem demonstrado bons resultados já há vários anos. Como o material tem uma alta capacidade e é bem tolerado do ponto de vista biológico, este produto é um verdadeiro sucesso.

c) Eliminação de silicato

Especialmente na água salgada, elevados valores de silicato representam um problema. Visto que frequentemente o silicato é adicionado à água da torneira como agente de protecção contra a corrosão, antes de preparar a água salgada, a água da torneira deve ser filtrada com **SERA marin silicate clear**.

d) Redução do pH e da dureza da água

Com o granulado de turfa negra **SERA super peat**, a água pode-se adaptar às necessidades de certos peixes tropicais. Com a utilização do **SERA multi fil 350**, o granulado de turfa pode-se eliminar fácil e rapidamente, assim que se obtenham os parâmetros da água pretendidos.

O conjunto inclui (fig. 4)

- 4.1 **SERA multi fil 350** com placa de suporte e 2 ventosas
- 4.2 Válvula de descarga
- 4.3 Tubo de descarga de 20 cm
- 4.4 1 Vedante sobressalente

Accessórios (não estão incluídos)

SERA super carbon
SERA phosvec Granulat
SERA marin silicate clear
SERA super peat

Mangueira Ø 16/22 mm

Filtro exterior **SERA fil bioactive 130** ou **250**, com e sem UV

Lista das peças (fig. 5)

- 5.1 Válvula de descarga
- 5.2 Tubo de descarga
- 5.3 Parte superior com

- 5.3.1 Abertura de descarga, com porca
- 5.3.2 Entrada com porca
- 5.3.3 Saída com porca
- 5.3.4 Suporte para o tubo de subida
- 5.4 Anel vedante
- 5.5 Tubo de subida com 2 suportes para os discos perfurados
- 5.6 Disco perfurado superior
- 5.7 Disco perfurado inferior
- 5.8 Parte inferior com rosca e passagem para o tubo de subida
- 5.9 Placa de suporte
- 5.10 Ventosas

Instruções de montagem e colocar em funcionamento

a) Encher com materiais filtrantes e substituir os materiais filtrantes

Desaperte a parte superior (5.3) da parte inferior (5.8), separando-as. Retire o disco perfurado superior (5.6). Agora coloque o material filtrante pretendido até aproximadamente 1,5 cm por baixo do suporte superior no tubo de subida para o disco perfurado (5.6). Certifique-se de que durante o enchimento, o tubo de subida se mantém colocado no meio. Agora coloque novamente o disco perfurado superior (5.6) novamente no suporte no tubo de subida. Aperte novamente a parte superior na parte inferior. Os materiais filtrantes podem-se substituir de modo rápido e simples. Interrompa o fluxo de água e desaperte a parte inferior (5.8). Retire o material filtrante usado e coloque o novo, tal como descrito acima.

Atenção! Certifique-se de que o tubo de subida (5.5) no interior do **SERA multi fil 350** seja introduzido na respectiva passagem para o tubo de subida (5.3.4).

b) Instalação por fora do aquário (fig. 3), no ciclo de um filtro exterior (p. ex. **SERA fil bioactive 400 + UV**)

O **SERA multi fil 350** é colocado no refluxo de água por trás do filtro exterior. Interrompa o funcionamento do filtro exterior e esvazie as mangueiras a ele ligadas.

Procure um lugar adequado para pendurar o filtro, de modo a que as mangueiras possam ser colocadas sem dobras nem tensões. Monte a placa de suporte (5.9) do filtro, de forma que o filtro possa ser pendurado na posição vertical (p. ex. no móvel de suporte fig. 3). Em vez das ventosas, pode fixar a placa de suporte (5.9) com parafusos.

Corte a mangueira do filtro exterior, que reconduz a água filtrada para o aquário, num sítio adequado.

Ligue as conexões do **SERA multi fil 350**, com as pontas abertas da mangueira de água, ao ciclo do filtro exterior e fixe-as com as porcas na entrada (5.3.2) e na saída (5.3.3) da água. Além disso, pode montar torneiras nas mangueiras, para poder mais tarde interromper facilmente o fluxo de água (fig. 3). Agora encaixa-se o tubo de descarga de 4/6 mm (5.2) na abertura de descarga (5.3.1).

Antes de encher com água, certifique-se de que a parte superior (5.3) está bem apertada à parte inferior (5.8) (deve-se apertar à mão, não utilize ferramentas), de tal modo que não possa vaziar água. Pode agora encher o filtro exterior com água. Durante este processo, o **SERA multi fil 350** também se enche de água. Para retirar o ar, leia, por favor, as respectivas instruções (veja a alínea e).

c) Instalação no aquário (fig. 1)

Caso queira utilizar o **SERA multi fil 350** dentro do aquário, necessita de uma bomba de água à parte, p. ex. a **SERA bomba submersível P 400 de débito regulável**, para o accionar.

A bomba é ligada com uma mangueira à abertura da entrada (5.3.2) do filtro. Fixe a placa de suporte (5.9) ao vidro do aquário com as ventosas (5.10). Coloque o **SERA multifil 350** no suporte. Introduza a mangueira na abertura da entrada (5.3.2) e fixe a mangueira com a porca. Ligue a mangueira à bomba de aquário. Introduza uma mangueira na abertura de saída (5.3.3) e posicione o refluxo de água a seu próprio critério. Retire o ar do **SERA multi fil 350**, tal com descrito na alínea e).

d) Instalação na caixa filtrante (sump) de um aquário de água salgada (fig. 2)

Para o accionar necessita de uma bomba de água à parte, p. ex. a **SERA bomba submersível P 400 de débito regulável**. A bomba coloca-se na caixa filtrante e liga-se com uma mangueira à abertura de entrada (5.3.2) do **SERA multi fil 350**. Fixe a placa de suporte (5.9) p. ex. na parede posterior do móvel do aquário. Coloque o filtro no suporte. Introduza a mangueira na abertura de entrada (5.3.2) e fixe a mangueira com a porca. Ligue a mangueira à bomba de aquário. Introduza uma mangueira na abertura de saída (5.3.3) e posicione o refluxo de água para o aquário. Retire o ar do **SERA multi fil 350**, tal como descrito na alínea e).

e) Retirar o ar do **SERA multi fil 350**

Pode-se tirar o ar do filtro durante o funcionamento. Para isso, abra a válvula de descarga (5.1) e deixe sair o ar excessivo da parte superior (5.3) até que desapareçam as bolhas de ar.

Limpeza

Retire o **SERA multi fil 350** do aquário ou do ciclo de filtragem. O filtro pode-se desmontar por completo (5). Limpe as peças em água morna, com um pano húmido ou com uma escova macia, **sem** adicionar detergentes ou solventes. Depois da limpeza, monte novamente o filtro, tal como descrito nas instruções de montagem.

Depois da limpeza do **SERA multi fil 350** ou da limpeza de um filtro exterior, nos primeiros dias após ter sido colocado novamente em funcionamento, pode-se acumular ar no **SERA multi fil 350**.

Pode-o retirar, tal como descrito na rubrica “Retirar o ar do **SERA multi fil 350**” (veja, por favor, as “Instruções de montagem e colocar em funcionamento”).

Manutenção

O anel vedante (5.4) deve ser substituído depois de desmontar o filtro várias vezes. Está disponível como peça sobressalente.

Precauções de segurança!

- Antes de qualquer intervenção no aquário, todos os aparelhos eléctricos na água têm que ser desligados da corrente.
- Especialmente se montar o filtro por fora do aquário, verifique regularmente se as mangueiras estão colocadas de forma segura, para evitar danos causados por água. O plástico do **SERA multi fil 350** não é resistente a solventes e pode-se tornar inútil se entrar em contacto com eles.
- O tubo de descarga pode estar muito apertado na abertura de descarga. Evite puxar o tubo com força, para não partir o adaptador de descarga.
- Em vez disso, tente cortar o tubo de descarga, desde cima, com uma tesoura de unhas. Aperte o filtro à mão, sem ferramentas.

Informação Técnica

Volume da câmara aprox.	500 ml
Volume do material filtrante aprox.	350 ml
Altura aprox.	34 cm
Diâmetro aprox.	6,2 cm
Peso aprox.	260 g

Peças suplentes

- Tubo de subida (5.5)
- Anel vedante (5.4)
- Válvula de descarga (5.1)
- Tubo de descarga (5.2)
- Conjunto de discos perfurados (5.6 / 5.7)

Advertência

1. As crianças devem ser atentamente observadas, para assegurar que não brincam com o aparelho.
2. O aparelho não está destinado à utilização por pessoas (incluindo crianças) com limitadas capacidades físicas, sensoriais e mentais, ou com falta de experiência e conhecimentos, a não ser que sejam observadas e, no que diz respeito à utilização do aparelho, ensinadas por uma pessoa responsável pela sua segurança.

Läs instruktionerna noggrant. Spara bruksanvisningen för senare användning. Om du lämnar över apparaten till tredje part, bifoga då även denna information.

Tack för att du har valt **sera multi fil 350**.

sera multi fil 350 är ett lämpligt filter för snabb användning av specialfiltermedia (utan nät). En annan fördel av denna mediabehållare är att vattnet cirkulerar optimalt runt filtermaterialen. I många ytterfilter är detta inte fallet eftersom filtermedierna läggs i nät i en filterkorg där strömningshastigheten och cirkulationen är för låg.

Med **sera multi fil 350** kan du undvika användningen av onödigt stora mängder dyrt filtermaterial, vilket minskar dina kostnader.

Användning och användningsområde

sera multi fil 350 ger en idealisk ökning av filterkapaciteten i söt- och saltvattensakvarier. Filtret kan användas med en akvariepump i (1) eller utanför (2) akvariet eller så integreras den helt enkelt i ytterfiltrets (3) kretslopp. **sera multi fil 350** är optimal för specialfiltermedia som t ex **sera phosvec Granulat**, **sera marin silicate clear**, **sera super carbon** och **sera super peat**. Kornstorleken av andra filtermaterial bör inte överstiga 3 mm för att strömningmotståndet inte skall bli för stort. Filtret kan fyllas med ca. 350 ml filtermedia. Följande filtermaterial är lämpliga att användas:

a) Eliminering av fiskmedicinrester, humusrester och andra lösta organiska ämnen

Till detta rekommenderar vi **sera super carbon**. Efter en sjukdomsbehandling finns även efter flera vattenbyten rester av preparatet kvar i akvarievattnet. Med **sera super carbon** kan dessa ämnen absorberas inom några få dagar. Aktivt kol bör slängas efter användning.

b) Eliminering av Fosfat

sera phosvec Granulat är ett beprövat medel för eliminering av fosfat sedan många år. Materialets höga kapacitet och dess biologiska kompatibilitet gör det till en succéprodukt.

c) Eliminering av Silikat

Höga silikatnivåer är ett problem speciellt i saltvatten. Eftersom silikat ofta tillsätts dricksvattnet som antikorrosionsmedel, bör dricksvatten filtreras med **sera marin silicate clear** före beredning som saltvatten.

d) pH-sänkning och eliminering av hårdheten

Med **sera super peat** torvgranulat kan vattnet beredas så det passar behovet hos vissa tropiska fiskar. Genom användning av **sera multi fil 350** kan torvgranulatet lätt och enkelt avlägsnas när de önskade vattenvärdena är uppnådda.

I leveransen ingår (bild 4)

- 4.1 **sera multi fil 350** med hållare och 2 sugkoppar
- 4.2 Luftningsventil
- 4.3 Luftningsslang 20 cm
- 4.4 1 reserv O-ring

Tillbehör (ingår ej)

sera super carbon

sera phosvec Granulat

sera marin silicate clear

sera super peat

Slang Ø 16/22 mm

sera fil bioactive 130 och **250** ytterfilter med och utan UV

Reservdelslista (bild 5)

- 5.1 Luftningsventil
- 5.2 Luftningsslang
- 5.3 Överdel med
 - 5.3.1 Luftningsöppning med kopplingsmutter
 - 5.3.2 Insläppsöppning med kopplingsmutter
 - 5.3.3 Utsläppsöppning med kopplingsmutter
 - 5.3.4 Rörhållare
- 5.4 O-ring
- 5.5 Rör med två hållare för hålskivor
- 5.6 Hålskiva övre
- 5.7 Hålskiva nedre
- 5.8 Underdel med gängskruv och rörledning
- 5.9 Hållare
- 5.10 Sugkoppar

Monteringsinstruktion och komma igång

a) Fyllning med filtermedia och byte av filtermedia

Skruva isär överdelen (5.3) och underdelen (5.8). Ta ut den övre hålskivan (5.6). Fyll nu upp med önskat filtermedium till ca. 1,5 cm under den övre hållaren vid röret. Se till att röret förblir placerat i mitten vid uppfyllning. Lägg den övre hålskivan (5.6) tillbaka på hållaren vid röret. Skruva tillbaka överdelen igen på underdelen. Filtermedier kan bytas snabbt och enkelt. Stäng av vattengenomflödet och skruva loss underdelen (5.8). Ta bort förbrukat filtermedium och fyll upp med det nya enligt beskrivning ovan.

Viktigt! Se till att röret (5.5) inuti **sera multi fil 350** sitter i rörhållaren (5.3.4).

b) Installation utanför akvariet (bild 3) i kretsloppet av ett ytterfilter (t ex **sera fil bioactive 400 + UV sera multi fil 350**)

installeras efter ytterfiltret i slangen som leder tillbaka vattnet. Ta det befintliga ytterfiltret ur bruk och töm tillkopplade slangar.

Leta efter ett lämpligt ställe där du kan hänga upp filtret så att alla slangar kan ligga utan veck. Montera filtrets hållare (5.9) på så sätt att filtret kan hangas i lodrätt (t.ex. i underskåpet, bild 3). I stället för att använda sugkopporna kan du skruva fast hållaren (5.9). Klipp itu ytterfiltrets slang, som för tillbaka det renade vattnet till akvariet, på ett lämpligt ställe. Koppla ihop anslutningarna av **sera multi fil 350** via de öppna slangändarna med ytterfiltrets kretslopp och säkra deras placering med hjälp av kopplingsmuttrarna vid vattenintaget (5.3.2) och – utsläppet (5.3.3). Du kan även montera vattenkranar i slangarna, för att senare kunna stoppa vattenflödet på ett enkelt sätt (bild 3).

Nu drar du luftningsslangen 4/6 mm (5.2) på luftningsöppningen (5.3.1).

Innan du fyller på vatten se till att överdelen (5.3) är korrekt ihop skruvad med underdelen (5.8), handfast (inga verktyg skall användas), så att inget vatten kan rinna ut. Nu kan du fylla upp ytterfiltret med vatten, då fylls även **sera multi fil 350** med vatten. För luftning läs respektive instruktion (se e).

c) Installation i akvariet (bild 1)

Om du vill driva **sera multi fil 350** i akvariet behöver du en separat vattenpump, t ex **sera cirkulationspump P 400 reglerbar**. Pumpen kopplas med en slang till filtrets inläppsöppning (5.3.2). Sätt fast hållaren (5.9) på akvarierutan med hjälp av sugkopporna, (5.10). Häng **sera multi fil 350** i hållaren. Dra slangen på inläppsöppningen (5.3.2) och säkra slangen med kopplingsmuttern. Koppla slangen till akvariepumpen. Dra en slang på utsläppsöppningen (5.3.3) och lägg den enligt önskemål. Lufta **sera multi fil 350** enligt beskrivning under e).

d) Installation i filterkammare av ett saltvattensakvarium (bild 2)

En separat pump behövs för drift, t ex **sera cirkulationspump P 400 reglerbar**. Pumpen placeras i filterkammaren och kopplas till inläppsöppningen (5.3.2) hos **sera multi fil 350** genom en slang. Montera hållaren (5.9) t ex på akvarieskåpets bakre vägg. Häng filtret i hållaren. Dra slangen på inläppsöppningen (5.3.2) och säkra slangen med kopplingsmuttern. Koppla slangen till akvariepumpen. Dra en slang på utsläppsöppningen (5.3.3) och lägg utsläppet i akvariet. Lufta **sera multi fil 350** enligt beskrivning under e).

e) Luftning av **sera multi fil 350**

Filtret kan luftas vid drift. Öppna luftningsventilen (5.1) och släpp ut överflödigt luft ur överdelen (5.3) tills inga luftbubblor syns längre.

Rengöring

Ta bort **sera multi fil 350** från akvariet eller filterkretsloppet. Filtret kan tas isär totalt (5). Rengör alla delar i ljummet vatten med en trasa eller en mjuk borste **utan** tillsats av rengöringsmedel eller kemikalier. Installera filtret igen efter rengöring enligt beskrivning.

Efter rengöring av **sera multi fil 350** eller ett ytterfilter kan luft samlas i **sera multi fil 350** under de första dagarna efter det att systemet tagits i drift igen. Luften får du bort enligt beskrivning under “Luftning av **sera multi fil 350**” (se “Monteringsinstruktion och komma igång”).

Underhåll

O-ringen (5.4) bör bytas efter att filtret har tagits isär några gånger. O-ringen finns som reservdel.

Säkerhetsåtgärder!

- Dra alltid ut kontakterna för alla elektriska apparater innan du börjar arbeta i akvariet.
- Speciellt när du monterar filtret utanför akvariet är det viktigt att du kontrollerar regelbundet att slangarna sitter korrekt för att undvika vattenskadorna.
- Plasten som **sera multi fil 350** består av tål ej lösningsmedel och kan genom kontakt bli obrukbar.
- Luftningsslangen kan sitta hårt fast på luftningsöppningen. Undvik att dra av slangen med våld för att inte bryta av röret. Försök i stället att försiktigt skära loss luftningsslangen ovanifrån med en nagelsax. Skruva ihop filtret för hand utan några verktyg.

Tekniska data

Filterbehållarens volym ca.	500 ml
Filtermediavolym ca.	350 ml
Höjd ca.	34 cm
Diameter ca.	6,2 cm
Vikt ca.	260 g

Reservdelar

Rör (5.5)

O-ring (5.4)

Luftningsventil (5.1)

Luftningsslang (5.2)

Set hålskivor (5.6 / 5.7)

Varning

1. Barn måste hållas under uppsikt, för att utesluta att de leker med apparaten.
2. Apparaten får inte hanteras av personer (även barn) med inskränkt fysikalisk, uppfattnings- eller mental förmåga, eller personer med bristande erfarenhet och kunskaper, utan att det finns en ansvarig person som håller uppsikt eller vägleder hur produkten skall användas.

Lue käyttöohje huolella. Säilytä tulevaa käyttöä varten. Kun luovutat tämän laitteen kolmannelle henkilölle, tämä käyttöohje tulisi myös seurata mukana.

Kiitos kun valitsit **sera multi fil 350** suodattimen.

sera multi fil 350 voidaan käyttää suodattimena, johon voi nopeasti lisätä erilaisia suodatusaineita (ilman verkkopussia). Toinen erityispiirre tämän suodatusaineiden säiliössä on, että vesi pääsee optimaalisella tavalla kiertämään käytettyjen suodatinaineiden läpi. Näin ei tapahdu monessa ulkosuodattimessa, koska suodatinmassa on verkkopussissa suodatinkorin sisällä. Tällöin veden kiertosuunta ja nopeus eivät ole aina riittäviä.

sera multi fil 350 auttaa välttämään tarpeettoman suurien määrien kalliiden ja erikoisten suodatinmassojen käytön, joka säästää rahaa ja tarpeetonta työtä.

Asennus ja asennusarvot

sera multi fil 350 on ihanteellinen suodatustehon lisääjä makean- ja meriveden akvaarioissa.

Suodatinta voidaan käyttää akvaarion vesipumpulla akvaarion sisäpuolella (1) ja ulkopuolella (2), tai vain yksinkertaisesti kytkeä ulkosuodattimen vedenkiertoon (3).

sera multi fil 350 on ihanteellinen erikoissuodatusaineiden kanssa kuten **sera phosvec Granulat**, **sera marin silicate clear**, **sera super carbon** ja **sera super peat**. Edellä mainittujen suodatin- materiaalien raekoko ei saisi olla alle 3 mm, jottei virtausvastus olisi liian vahva. Suodattimeen voidaan laittaa enintään 350 ml suodatinmassaa. Seuraavat suodatinmassat ovat sopivia käytettäväksi:

a) Hoitoaineiden jäännösten poistaminen, humusjätteiden ja muiden orgaanisten aineiden lionneet jätteet

Suosittellemme **sera super carbonia** tähän tarkoitukseen. Lääkekäsittelyn jälkeen voi jäännöksiä olla jäljellä vedessä useammankin vedenvaihdon jälkeen. Nämä jäännökset voidaan imeyttää pois muutamassa päivässä **sera super carbonilla**. Hävitä aktiivihilli käytön jälkeen.

b) Fosfaatin poistaminen

sera phosvec Granulat on jo monien vuosien ajan osoittautunut sopivaksi fosfaatinpoistajaksi. Aineen tehokkuus ja biologinen yhteen soveltuvuus tekee siitä menestyksekkään tuotteen.

c) Silikaatin poistaminen

Korkeat silikaattiarvot ovat ongelmana erityisesti merivesiakvaarioissa. Koska vesijohtoveteen lisätään usein silikaattia korroosion, estämiseksi tulisi vesijohtovesi suodattaa **sera marin silicate clearilla**, ennen kuin siitä valmistetaan merivettä.

d) pH n alentaminen ja kovuuden poistaminen

sera super peat mustaturverouhe mahdollistaa veden säätämisen sopivaksi eri kalalajien vaatimusten mukaan. Kun halutut vedenarvot ovat saavutetut, turve rouhe voidaan poistaa turvallisesti ja nopeasti käyttämällä **sera multi fil 350** suodatinta.

Pakkaus sisältää (kuva 4)

- 4.1 **sera multi fil 350** kiinnityslevyllä ja kahdella imukupilla
- 4.2 ilmansäätöhana
- 4.3 ilmansäätöletku 20 cm
- 4.4 1 kpl varatiivisterengas

Tarvikkeet (ei mukana)

sera super carbon
sera phosvec Granulat
sera marin silicate clear
sera super peat
letku Ø 16/22 mm

sera fil bioactive 130 tai **250** ulkosuodatin UV llä tai ilman

Osa luettelo (kuva 5)

- 5.1 Ilmastushana
- 5.2 Ilmansäätöletku
- 5.3 Yläosa varustettuna seuraavilla osilla
 - 5.3.1 Ilmaventtiilin avaus yhdysmutterilla
 - 5.3.2 Ilman sisääntuloaukko yhdysmutterilla
 - 5.3.3 Ilman ulostuloaukko yhdysmutterilla
 - 5.3.4 Nousuputken pidin
- 5.4 Tiivisterengas
- 5.5 Nousuputki kahdella reikälevyn tuella
- 5.6 Ylempi reikälevy
- 5.7 Alempi reikälevy

- 5.8 Säiliön pohjaosa nousuputken kiinnitysohjaimella
- 5.9 Kiinnityslevy
- 5.10 Imukupin pidin

Asennusohjeet ja käyttöönotto

a) Suodatinmassojen täyttö ja vaihtaminen

Irrota ylä- (5.3) ja ala osat (5.8). Poista ylempi reikälevy (5.6). Täytä valittua suodatinainetta säiliöön niin, että yläosan reikälevyyn (5.6) ja sen tukeen jää 1,5 cm tyhjää tilaa nousuputkella. Varmista, että nousuputken alapää pysyy täyttyessä paikoillaan. Tämän jälkeen asennetaan ylempi reikälevy (5.6) takaisin nousuputken tuen päälle. Kierrä yläosa takaisin kiinni alaosan päälle. Suodatinaine on helpposti ja nopeasti vaihdettavissa. Keskeytä vedenkierto ja irrota pohjaosa (5.8). Poista käytetty suodatinmassa ja laita tilalle uusi massa yllä kerrotulla tavalla.

Huom! Varmista että nousuputken yläosa (5.5) **sera multi fil 350** sisällä on oikealla paikallaan pitimesään (5.3.4).

b) Asennus akvaarion ulkopuolelle (kuva 3) liitetyn ulkosuodattimen vedenkiertoon (esim. **sera fil bioactive 400 + UV**)

sera multi fil 350 asennetaan ulkosuodattimen paluuesiputkeen. Sammuta jo käytössä oleva ulkosuodatin ja tyhjennä siihen kytketty vesiletku. Etsi sopiva paikka, johon suodatin voidaan ripustaa niin, että kaikki letkut voidaan asentaa ilman jyrkkiä mutkia ja jännitteitä. Kiinnitä suodattimen pidinlevy (5.9) niin, että suodatin voidaan ripustaa pystysuoraan asentoon (esim. akvaarion alus-kaappiin, kuva 3). Pidinlevy (5.9) voidaan myös kiinnittää ruuveilla imukuppien sijaan.

Katkaise ulkosuodattimen paluuletku, joka johtaa paluuveden akvaarioon niin, että se voidaan asentaa sopivalla tavalla. Liitä **sera multi fil 350** letkunliittimet ulkosuodattimen vedenkiertoon vesiletkujen päistä ja varmista niiden kiinnitys sisään- (5.3.2) ja ulostuloaukkojen (5.3.3) lukkomuttereilla. Voit lisäksi asentaa vesiletkuihin hanoja, joilla voit helpposti sulkea vedenvirtauksen myöhemmin (kuva 3). Ilmastushanan letku 4/6 mm (5.2) voidaan nyt liittää ilmastusventtiiliin aukkoon (5.3.1).

Ennen kuin suodatin täytetään vedellä, on varmistettava, että yläosa (5.3) on turvallisesti kiinnitetty pohjaosaan (5.8) käsin (älä käytä mitään työkaluja kiristämiseen) niin, ettei liitoksesta vuoda vettä. Näin **sera multi fil 350** täyttyy vedellä. Lue ilmastamisen ohjeet (katso kohdasta e).

c) Asennus akvaarion sisälle (kuva 1)

Tarvitset erillisen vesipumpun kuten esim. **sera uppopumppu P 400 säädettävä** vedenkierrättämiseen, jos haluat käyttää **sera multi fil 350** tä akvaarion sisäpuolella. Vesipumppu liitetään suodattimen veden sisääntuloaukkoon (5.3.2) letkulla. Asenna kiinnityslevy (5.9) akvaarion seinämään imukupeilla (5.10). Ripusta **sera multi fil 350** kiinnityslevyyn. Työnnä letku sisääntuloaukkoon (5.3.2) ja varmista kiinnitys lukkomutterilla. Liitä letku vedenkierrätyspumppuun. Paina letku ulostuloaukkoon (5.3.3) ja asenna ulostuloletku valitsemaasi paikkaan. Ilmasta **sera multi fil 350** kohdan e) ohjeiden mukaan.

d) Asennus merivesiakvaarion kokooma-altaaseen (kuva 2)

Toimintaan tarvitaan erillinen vesipumppu esim. **sera uppopumppu P 400 säädettävä**. Pumppu asennetaan kokooma-altaaseen ja liitetään letkulla **sera multi fil 350** sisääntuloaukkoon (5.3.2). Kiinnitä kiinnityslevy (5.9) esimerkiksi akvaarion kaapin takaseinään. Ripusta suodatin pidikkeeseen. Paina letku sisääntuloaukkoon (5.3.2) ja varmista letkun kiinnitys lukkomutterilla. Liitä letku vesipumppuun. Työnnä toinen letku ulostuloaukkoon (5.3.3) ja suuntaa ulostulo akvaarioon Ilmasta **sera multi fil 350** kohdan e) ohjeiden mukaan.

e) **sera multi fil 350** suodattimen ilmastus

Suodatin voidaan ilmastaa käytön aikana. Avaa ilmaventtiilin hana (5.1) ja anna syntyneen ilman paeta yläosasta (5.3), kunnes ilmakuplia ei enää synny.

Puhdistaminen

Poista **sera multi fil 350** akvaariosta tai vedenkierrosta. Suodatin voidaan täysin purkaa (5). Puhdista erilliset osat haaleassa vedessä kostealla kankaalla tai pehmeällä harjalla **käyttämättä** puhdistus- tai liuotusaineita. Asenna suodatin uudelleen siten kuin osassa "asennus puhdistuksen jälkeen".

On mahdollista että **sera multi fil 350** suodattimen sisään ilmaantuu hieman ilmaa ensimmäisten käyttöpäivien aikana **sera multi fil 350** tai ulkosuodattimen puhdistamisen jälkeen. Voit poistaa ilman niin kuin neuvotaan kohdassa "**sera multi fil 350** suodattimen ilmastus". (Katso "Asennusohjeet ja käyttöönotto").

Ylläpito

Tiivisterengas (5.4) tulisi uusia sen jälkeen kun suodatin on avattu osiin useampaan kertaan. Niitä on saatavana varaosina.

Turvaohjeita

- Kaikki sähkölaitteet on kytkettävä irti sähköverkosta ennen kuin akvaariossa suoritetaan minkäänlaisia huoltotoimenpiteitä.
- Tarkasta säännöllisesti, ovatko letkut tukevasti paikoillaan välttääksesi vesivahinkoja, erityisesti jos olet asentanut suodattimen akvaarion ulkopuolelle.
- **sera multi fil 350** suodattimen muovi ei ole liuottimien kestävää ja voi vaurioitua liuottimista.
- Ilmahanan letku voi juuttua tiukasti ilmahanan aukkoon. Vältä letkun irrottamista väkivaltaisesti, jotta se ei katkeaisi. Irrota juuttunut letku nostamalla sitä ylöspäin esim. kynsisaksilla. Kierrä suodattimen yläosa alaosa toisiinsa käsin ilman työkaluja.

Varaosat

- Nousuputki (5.5)
- Tiivisterengas (5.4)
- Ilmastushana (5.1)
- Ilmastusputki (5.2)
- Reikälevysarja (5.6 / 5.7)

Varoitus

1. Lapsille tulee korostaa ettei laitteella saisi leikkiä.
2. Tämä laite ei ole tarkoitettu (lapset mukaan luetuna) henkilöille joiden rajalliset henkiset kyvyt tai älyllinen taso, tai kokemuksen ja tietämyksen puute on esteenä ja vaarana, ellei heille ole annettu ohjeita tai opastusta henkilöitä joka on vastuussa heidän turvallisuudestaan.

Tekniset tiedot

Säiliön tilavuus noin	500 ml
Suodatinmassojen tilavuus noin	350 ml
Korkeus noin	34 cm
Halkaisija noin	6,2 cm
Paino noin	260 g

Παρακαλούμε διαβάστε όλες τις οδηγίες που ακολουθούν. Παρακαλούμε κρατήστε για μελλοντική χρήση. Όταν παραδίδετε το προϊόν σε τρίτους, φροντίστε να συνοδεύεται από αυτές τις πληροφορίες.

Σας ευχαριστούμε που επιλέξατε το **sera multi fil 350**. Το **sera multi fil 350** είναι κατάλληλο σαν φίλτρο άμεσης επέκτασης ή χρήσης ειδικών υλικών φιλτραρίσματος (χωρίς σακουλάκι). Ένα επιπλέον πλεονέκτημα αυτής της συσκευής είναι η βέλτιστη κυκλοφορία του νερού γύρω από τα χρησιμοποιούμενα υλικά φιλτραρίσματος. Αυτό δεν είναι πάντα εφικτό με πολλά από τα εξωτερικά φίλτρα, όπου τα υλικά φιλτραρίσματα είναι τοποθετημένα σε σακουλάκια και κατόπιν στα καλαθάκια υλικών του φίλτρου. Με τον τρόπο αυτό περιορίζεται αρκετά η ταχύτητα ροής και η κυκλοφορία του νερού.

Το **sera multi fil 350** βοηθά την αποφυγή χρήσης ακριβών υλικών φίλτρου σε μεγάλες, μη απαραίτητες ποσότητες, και έτσι εξοικονομούνται χρήματα και πολύτιμες πρώτες ύλες.

Εφαρμογή και εύρος χρήσης

Το **sera multi fil 350** αυξάνει ιδανικά τον όγκο φιλτραρίσματος στα ενυδρεία γλυκού ή θαλασσινού νερού. Το φίλτρο μπορεί να συνδεθεί με ένα κυκλοφορητή ενυδρείου εσωτερικά (1) ή εξωτερικά (2) από το ενυδρείο, ή απλά να συνδεθεί σε σειρά με κάποιο εξωτερικό φίλτρο (3).

Το **sera multi fil 350** είναι ιδανικό για χρήση ειδικών υλικών φίλτρου όπως τα **sera phosvec Granulat**, **sera marin silicate clear**, **sera super carbon** και **sera super peat**. Το μέγεθος των κόκκων των υλικών φίλτρου δεν θα πρέπει να είναι μικρότερο από 3mm σε διάμετρο, για την αποφυγή της υπερβολικής αύξησης της αντίστασης ροής. Περίπου 350ml υλικών φιλτραρίσματος μπορούν να τοποθετηθούν μέσα στο φίλτρο. Τα υλικά φίλτρου που ακολουθούν, είναι κατάλληλα για τις αντίστοιχες εφαρμογές:

α) Απομάκρυνση υπολειμμάτων θεραπειών, χουμικές και λοιπές διαλυμένες οργανικές ουσίες

Για τον σκοπό αυτό, συνιστούμε **sera super carbon**. Μετά από θεραπεία ασθενειών, τα υπολείμματα των φαρμάκων παραμένουν στο ενυδρείο ακόμα και μετά από αρκετές αλλαγές νερού. Οι ουσίες αυτές μπορούν να απορροφηθούν εντός λίγων μόνο ημερών από τον άνθρακα **sera super carbon**. Πετάξτε τον ενεργό άνθρακα μετά την χρήση του.

β) Απομάκρυνση φωσφορικών

Το **sera phosvec Granulat** έχει εδώ και χρόνια αποδείξει την ικανότητά του για απορρόφηση φωσφορικών. Η υψηλή δυναμική του προϊόντος και η βιολογική του συμβατότητα το καθιστούν ιδιαίτερα επιτυχημένο.

γ) Απομάκρυνση πυριτικών

Τα υψηλά επίπεδα των πυριτικών ενώσεων αποτελούν πρόβλημα ιδιαίτερα στα θαλασσινά ενυδρεία. Καθώς τα πυριτικά προστίθενται συχνά στο νερό ύδρευσης για την αποφυγή διάβρωσης των σωληνώσεων, το νερό βρύσης θα έπρεπε να φιλτράρεται με **sera marin silicate clear** πριν την βελτίωση του σε κατάλληλο για θαλασσινό ενυδρείο νερό.

δ) Μείωση του pH και αφαίρεση σκληρότητας

Η κόκκοι της μαύρης τύρφης **sera super peat** επιτρέπουν την δημιουργία νερού σύμφωνου με τις απαιτήσεις ορισμένων τροπικών ψαριών. Όταν επιτευχθούν οι επιθυμητές τιμές, οι κόκκοι της τύρφης μπορούν να αφαιρεθούν από το φίλτρο εύκολα και γρήγορα χρησιμοποιώντας το **sera multi fil 350**.

Το σετ περιλαμβάνει (εικ. 4)

- 4.1 **sera multi fil 350** με βάση στήριξης και 2 βεντούζες συγκράτησης
- 4.2 Βαλβίδα εξαέρωσης
- 4.3 Σωληνάκι αέρα 20cm
- 4.4 1 ανταλλακτική φλάντζα

Αξεσουάρ (δεν περιλαμβάνονται)

sera super carbon

sera phosvec Granulat

sera marin silicate clear

sera super peat

Λάστιχο Ø 16/22mm

sera fil bioactive 130 ή **250** εξωτερικό φίλτρο με ή χωρίς UV

Λίστα εξαρτημάτων (εικ. 5)

- 5.1 Βαλβίδα εξαέρωσης
- 5.2 Σωληνάκι αέρα
- 5.3 Άνω μέρος με

- 5.3.1 Άνοιγμα εισόδου αέρα με παξιμάδι σύσφιξης
- 5.3.2 Άνοιγμα εισόδου νερού με παξιμάδι σύσφιξης
- 5.3.3 Άνοιγμα εξόδου νερού με παξιμάδι σύσφιξης
- 5.3.4 Βάση στήριξης εσωτερικού σωλήνα
- 5.4 Φλάντζα στεγανότητας
- 5.5 εσωτερικός σωλήνας με 2 στηρίγματα διάτρητων δίσκων
- 5.6 Άνω διάτρητος δίσκος
- 5.7 Κάτω διάτρητος δίσκος
- 5.8 Κάτω μέρος με σπείρωμα και οδηγό εσωτερικού σωλήνα
- 5.9 Βάση στήριξης
- 5.10 Βεντούζες συγκράτησης

Οδηγίες συναρμολόγησης και εκκίνηση

α) Γέμισμα ή αλλαγή υλικών φιλτραρίσματος

Ξεβιδώστε το άνω μέρος (5.3) από το κάτω μέρος (5.8). Αφαιρέστε τον άνω διάτρητο δίσκο (5.6). Γεμίστε τώρα με το επιθυμητό υλικό μέχρι περίπου 1.5εκ. κάτω από το σημείο στήριξης του διάτρητου δίσκου (5.6) του εσωτερικού σωλήνα. Βεβαιωθείτε ότι ο εσωτερικός σωλήνας παραμένει κάθετος και στο κέντρο κατά την διάρκεια του γεμίσματος. Τοποθετήστε τώρα τον άνω διάτρητο δίσκο (5.6) πίσω στην θέση του στον εσωτερικό σωλήνα. Βιδώστε το πάνω και το κάτω μέρος του φίλτρου. Τα υλικά του φίλτρου μπορούν να αντικατασταθούν εύκολα και γρήγορα. Διακόψτε την ροή του νερού και ξεβιδώστε το κάτω μέρος (5.8). Αφαιρέστε το χρησιμοποιημένο υλικό φίλτρου και αντικαταστήστε το με καινούριο όπως περιγράφεται παραπάνω.

Προσοχή! Βεβαιωθείτε ότι ο εσωτερικός σωλήνας (5.5) του **sera multi fil 350** είναι τοποθετημένος στην βάση στήριξής του (5.3.4).

β) Τοποθέτηση εκτός ενυδρείου (εικ. 3) στο κύκλωμα του εξωτερικού φίλτρου (π.χ. **sera fil bioactive 400 + UV**)

Το **sera multi fil 350** συνδέεται στο λάστιχο επιστροφής του νερού από το φίλτρο προς το ενυδρείο. Σταματήστε την λειτουργία του εξωτερικού φίλτρου και αδειάστε τα συνδεδεμένα σε αυτό λάστιχα από το νερό που περιέχουν.

Επιλέξτε το κατάλληλο σημείο για την τοποθέτηση του φίλτρου έτσι ώστε να μην υπάρχουν τσακίσματα στα λάστιχα ή επικίνδυνα τεντώματα. Τοποθετήστε την βάση στήριξης (5.9) του φίλτρου με τρόπο που να επιτρέπει την κατακόρυφη τοποθέτηση του φίλτρου (π.χ. μέσα στο έπιπλο στήριξης του ενυδρείου (εικ. 3)). Μπορείτε να τοποθετήσετε την βάση στήριξης (5.9) χρησιμοποιώντας τις βίδες αντί για τις βεντούζες συγκράτησης.

Κόψτε το λάστιχο του εξωτερικού φίλτρου που κατευθύνει το καθαρό από το φιλτράρισμα νερό πίσω στο ενυδρείο, σε σημείο κατάλληλο. Συνδέστε τους συνδέσμους του **sera multi fil 350** στο κύκλωμα του εξωτερικού φίλτρου μέσω των ανοικτών άκρων του σωλήνα νερού και ασφαλίστε τους στην θέση τους βιδώνοντας τα ενσωματωμένα παξιμάδια σύσφιξης στην είσοδο (5.3.2) και την έξοδο του νερού (5.3.3). Μπορείτε επιπλέον να τοποθετήσετε βάνες νερού στα λάστιχα για πολύ ευκολότερο σταμάτημα της ροής του νερού την επόμενη φορά (εικ. 3).

Τοποθετήστε τώρα το σωληνάκι τροφοδοσίας αέρα 4/6mm (5.2) στο άνοιγμα υποδοχής (5.3.1).

Πριν γεμίσετε με νερό, βεβαιωθείτε πως το πάνω μέρος (5.3) είναι βιδωμένο σωστά με το κάτω μέρος (5.8) και μόνο με το χέρι (μην χρησιμοποιείτε εργαλεία για τον σκοπό αυτό) έτσι ώστε να μην υπάρχει διαρροή νερού. Μπορείτε τώρα να γεμίσετε το εξωτερικό φίλτρο με νερό. Κατά την διάρκεια της διαδικασίας αυτής, το **sera multi fil 350** θα γεμίσει επίσης με νερό. Παρακαλούμε διαβάστε τις σχετικές οδηγίες εξαέρωσης (παρακαλούμε δείτε το ε).

γ) Εγκατάσταση εντός ενυδρείου (εικ. 1)

Χρειάζεστε ένα ξεχωριστό κυκλοφορητή νερού όπως τον **sera submersible pump P 400 adjustable** εφόσον επιθυμείτε να χρησιμοποιήσετε το **sera multi fil 350** μέσα στο ενυδρείο. Ο κυκλοφορητής συνδέεται στην είσοδο του φίλτρου (5.3.2) με ένα λάστιχο τροφοδοσίας. Προσαρμόστε την βάση στήριξης (5.9) στο γυαλί του ενυδρείου χρησιμοποιώντας τις βεντούζες στερέωσης (5.10). Κρεμάστε το **sera multi fil 350** στην βάση του. Τοποθετήστε το λάστιχο στην υποδοχή εισόδου (5.3.2) και ασφαλίστε το σφίγγοντας το ενσωματωμένο παξιμάδι. Συνδέστε το λάστιχο στον κυκλοφορητή. Τοποθετήστε ένα λάστιχο στο άνοιγμα της εξόδου (5.3.3) και στη συνέχεια τοποθετήστε το υπόλοιπο λάστιχο όπως επιθυμείτε. (Εξαerώνετε σωστά το **sera multi fil 350** όπως περιγράφεται στο ε).

δ) Εγκατάσταση εντός φίλτρου sump σε θαλασσινό ενυδρείο (εικ. 2)

Ένας ξεχωριστός κυκλοφορητής, π.χ. ο **sera submersible pump P 400 adjustable**, απαιτείται για την συνδεσμολογία αυτή. Ο κυκλοφορητής τοποθετείται μέσα στο sump και συνδέεται με το άνοιγμα εισόδου (5.3.2) του **sera multi fil 350** με ένα λάστιχο. Τοποθετήστε την βάση συγκράτησης (5.9), για παράδειγμα, στο πίσω μέρος του επίπλου του ενυδρείου. Κρεμάστε το φίλτρο στην θέση του. Τοποθετήστε το λάστιχο στο άνοιγμα εισόδου (5.3.2) και ασφαλίστε το σφίγγοντας το ενσωματωμένο παξιμάδι. Συνδέστε το λάστιχο στον κυκλοφορητή του ενυδρείου. Συνδέστε ένα λάστιχο στο άνοιγμα εξόδου (5.3.3) και κατευθύνετε την έξοδο μέσα στο ενυδρείο. (Εξαerώνετε σωστά το **sera multi fil 350** όπως περιγράφεται στο ε).

ε) Εξαέρωση του **sera multi fil 350**

Το φίλτρο μπορεί να εξαερωθεί κατά την διάρκεια λειτουργίας του. Ανοίξτε την βαλβίδα εξαέρωσης (5.1) για να το επιτύχετε και αφήστε τον επιπλέον αέρα να δραπέτευσει από το πάνω μέρος (5.3) έως ότου δεν υπάρχουν πλέον ορατές φυσαλίδες αέρα.

Τεχνικά χαρακτηριστικά

Όγκος δοχείου περ.	500ml
Όγκος υλικών φίλτρου περ.	350ml
Ύψος περ.	34cm
Διάμετρος περ.	6.2cm
Βάρος περ.	260g

Καθαρισμός

Αφαιρέστε το **sera multi fil 350** από το ενυδρείο ή το κύκλωμα του φίλτρου. Το φίλτρο μπορεί να αποσυναρμολογηθεί πλήρως (5). Καθαρίστε τα διάφορα μέρη του σε χλιαρό νερό με ένα μαλακό ύφασμα ή μια μαλακή βούρτσα **χωρίς** να προσθέσετε καθαριστικά ή απορρυπαντικό. Τοποθετήστε πάλι το φίλτρο όπως περιγράφεται στις οδηγίες εγκατάστασης μετά τον καθαρισμό. Υπάρχει πιθανότητα κάποια ποσότητα αέρα να έχει παγιδευτεί μέσα στο **sera multi fil 350** κατά την διάρκεια των πρώτων ημερών λειτουργίας του, μετά τον καθαρισμό του **sera multi fil 350** ή του εξωτερικού φίλτρου. Μπορείτε να τον αφαιρέσετε όπως περιγράφεται στην παράγραφο "Εξαέρωση του **sera multi fil 350**" (δες "Οδηγίες συναρμολόγησης και εκκίνηση").

Συντήρηση

Η φλάντζα στεγανοποίησης (5.4) θα πρέπει να αντικατασταθεί μετά την αποσυναρμολόγηση του φίλτρου για αρκετές φορές. Διατίθεται και σαν ανταλλακτικό.

Μέτρα προστασίας!

- Όλες οι ηλεκτρικές συσκευές θα πρέπει να αποσυνδέονται από το ρεύμα πριν γίνει οποιαδήποτε εργασία μέσα στο ενυδρείο.
- Ελέγξτε συχνά αν τα λάστιχα βρίσκονται σωστά τοποθετημένα στην θέση τους για την αποφυγή διαρροών νερού, ιδιαίτερα αν έχετε εγκαταστήσει το φίλτρο έξω από το ενυδρείο.
- Τα πλαστικά μέρη του **sera multi fil 350** δεν είναι ανθεκτικά στους διαλύτες και μπορεί να καταστραφούν αν έρθουν σε επαφή με αυτούς.
- Η βαλβίδα εξαέρωσης μπορεί να κολλήσει ισχυρά στο άνοιγμα εισαγωγής του αέρα. Αποφύγετε να τραβήξετε το σωληνάκι πολύ δυνατά για να αποφύγετε την θραύση του στομίου εισαγωγής του αέρα. Σας προτείνουμε να δοκιμάστε να κόψετε προσεκτικά το σωληνάκι του αέρα από το πάνω μέρος με ένα κοφτερό ψαλίδι. Βιδώστε τα δύο μέρη του φίλτρου με το χέρι και χωρίς την χρήση εργαλείων.

Ανταλλακτικά

Κεντρικός σωλήνας (5.5)
Φλάντζα στεγανοποίησης (5.4)
Βαλβίδα εξαέρωσης (5.1)
Λαστιχάκι αέρα (5.2)
Σετ διάτρητων δίσκων (5.6 / 5.7)

Προσοχή

1. Επιβλέψτε τα παιδιά ώστε να αποφύγετε τυχόν χρήση της συσκευής σαν παιχνίδι.
2. Η συσκευή δεν προορίζεται για χρήση από άτομα (συμπεριλαμβανομένων παιδιών) με περιορισμένη φυσική, διανοητική ή ικανότητα αίσθησης, ή χωρίς εξειδίκευση ή γνώση, εκτός και αν υπάρχει άδεια ή επίβλεψη από ενήλικα ή έχουν δοθεί όλες οι απαραίτητες οδηγίες για την ασφαλή χρήση της συσκευής από άτομο υπεύθυνο για την ασφάλειά τους.

SI Navodilo za uporabo sera multi fil 350

Prosimo vas, preberite navodila natančno in pazljivo. Prosimo hranite za nadaljnjo uporabo. V primeru, da to napravo izročite drugi osebi, ji morate dati vsekakor priložena navodila za uporabo.

Veseli nas, da ste se odločili za filter **sera multi fil 350**. Filter **sera multi fil 350** je primeren kot filter za hitro vstavo specialnih filtrirnih materialov (brez mreže). Naslednja dobra lastnost tega filtra je ta, da v njem filtrirne materiale optimalno obliha voda. Tega ni v mnogih zunanjih fitrih, kjer ležijo filtrirni materijali v mrežasti košari, kjer je pretok vode manjši in materiale voda tudi manj obliha.

S filtrom **sera multi fil 350** lahko preprečite nabavo velikih količin dragih specialnih filtrirnih materialov, kar pa prepreči velik denarni strošek.

Uporaba in področje uporabe

Filter **sera multi fil 350** na idealen način poveča kapaciteto filtriranja v sladkovodnih in morskih akvarijih. Filter lahko obratuje z akvarijsko črpalko znotraj (1) in izven akvarija (2). Lahko pa ga enostavno priključite na odtok kakšnega zunanjega filtra (3).

Filter **sera multi fil 350** je optimiran za specialne filtrirne materiale, kot so to npr. **sera phosvec Granulat**, **sera marin silicate clear**, **sera super carbon** in **sera super peat**. Velikost jedra nadaljnjih filtrirnih materialov ne sme imeti večji premer od 3 mm, da ne bi bil upor pretoka prevelik. Filter lahko napolnite s ca 350 ml filtrirnih materialov. Za uporabo so primerni naslednji filtrirni materiali:

a) Odstranjevanje ostankov zdravilnih sredstev, huminskih snovi in drugih raztopljenih organskih snovi

V ta namen vam priporočamo filtrirni material **sera super carbon**. Po zdravljenju z zdravilnimi pripravki ostanejo tudi po večkratnem menjanju akvarijske vode v njej ostanki zdravilnih sredstev. Filtrirni material **sera super carbon** lahko te snovi v nekaj dneh absorbira. Uporabljeno oglje po končanem postopku odstranite.

b) Odstranjevanje fosfata

Že leta je dokazana učinkovitost filtrirnega materiala **sera phosvec Granulat**. Visoka kapaciteta materiala in njegove dobre biološke lastnosti so vzrok priljubljenosti tega materiala.

c) Odstranjevanje silikata

Posebno v morskih akvarijih povzročajo visoke vrednosti silikata veliko težav. Ker pitni vodi radi dodajajo silikat kot zaščito pred korozijo, morate pitno vodo pred pripravo filtrirati s filtrirnim materialom **sera marin silicate clear**.

d) Znižanje pH- vrednosti in znižanje trdote

S filtrirnim materialom **sera super peat** – črni šotni granulati lahko akvarijsko vodo pripravite tako, da bo primerna za potrebe določenih tropskih rib. Z uporabo filtrirnega materiala **sera multi fil 350** pa lahko šotni granulati enostavno in hitro odstranite v primeru, ko ste dosegli zaželene vrednosti vode.

Obseg dobave (sl. 4)

- 4.1 **sera multi fil 350** z držalno ploščo in 2 priseskoma
- 4.2 pipa za prezračevanje
- 4.3 cev za prezračevanje 20 cm
- 4.4 1 dopolnilno tesnilo

Oprema (brez)

sera super carbon

sera phosvec Granulat

sera marin silicate clear

sera super peat

cev Ø 16/22 mm

sera fil bioactive 130 ali **250** zunanji filter z in brez UV

Seznam posameznih delov (sl. 5)

- 5.1 pipa za prezračevanje
- 5.2 cev za prezračevanje
- 5.3 zgornji del z
 - 5.3.1 odprtina za prezračevanje z natično matico
 - 5.3.2 odprtina za dotok z natično matico
 - 5.3.3 odprtina za odtok z natično matico
 - 5.3.4 držalo za dvižno cev
- 5.4 tesnilni obroč
- 5.5 dvižna cev z dvema podlagama za luknjičasti ploskvi
- 5.6 luknjičasta ploskev zgoraj
- 5.7 luknjičasta ploskev spodaj

- 5.8 spodnji del z vijačnim navojem in dvižno cevno napeljavo
- 5.9 držalna ploskev
- 5.10 prisesek

Navodilo za montažo in začetek obratovanja

a) Napolnitev s filtrirnimi materiali in menjava filtrirnih materialov

Odvijte narazen zgornji (5.3) in spodnji del (5.8). Odstranite zgornjo luknjičasto ploskev (5.6). Vstavite sedaj izbrani filtrirni material do 1,5 cm pod zgornjo podlago za luknjičasto ploskev (5.6) na dvižni cevi. Pazite na to, da bo pri polnjenju dvižna cev v središču. Nato položite zgornjo luknjičasto ploskev (5.6) ponovno na podlago na dvižni cevi. Sedaj zgornji del privijte na spodnjega. Filtrirne materiale lahko enostavno in hitro zamenjate. Prekinite pretok vode in odvijte spodnji del (5.8). Odstranite porabljene filtrirne materiale in vstavite nove na način, ki smo ga opisali zgoraj.

Previdnost! Pazite na to, da bo dvižna cev (5.5) v notranjosti filtra **sera multi fil 350** napeljana v držalo za dvižno cev (5.3.4).

b) Priključitev izven akvarija (sl. 3) v obtok določene zunanega filtra (npr. zunanji filter **sera fil bioactive 400 + UV**)

Filter **sera multi fil 350** vstavite v povratni tok vode za zunanjim filtrom. Izključite filter iz obratovanja in odstranite nanj priključene cevi.

Poiščite primerno mesto, na katerega boste obesili filter, tako da bodo vse cevi potekale gladko in ne bodo napete. Montirajte držalno ploskev (5.9) filtra tako, da boste filter lahko obesili navpično (npr. v podstavno omaro sl. 3). Namesto s priseskimi lahko držalno ploskev (5.9) pritrdite z vijaki.

Na primernem mestu prekinite cev zunanega filtra, ki vodo, očiščeno v filtru, dovaja nazaj v akvarij. Povežite priključke filtra **sera multi fil 350** z odprtimi konci vodne cevi z obtokom zunanega filtra in jih zavarujte na vodnem dotoku (5.3.2) in vodnem odtoku (5.3.3). Dodatno lahko priključite v cevi pipe za vodo, tako boste lahko kasneje enostavno prekinili pretok vode (sl. 3).

Sedaj vstavite prezračevalno cev 4/6 mm (5.2) na odprtino za prezračevanje (5.3.1).

Pred polnjenjem z vodo se prepričajte, ali je zgornji del (5.3) pravilno pričvrščen na spodnji del (5.8) (ne uporabljajte orodja) in ali odteka voda. Sedaj lahko zunanji filter napolnite z vodo, pri tem se polni tudi filter **sera multi fil 350**. Za prezračevanje preberite opisana navodila (glej e).

c) Vgradnja v akvarij (sl. 1)

V primeru, da želite filter **sera multi fil 350** priključiti znotraj akvarija, potrebujete za njegov pogon posebno vodno črpalko, npr. **sera regulirno podvodno črpalko P 400**. Črpalko priključite s cevjo na odprtino za dotok (5.3.2) na filtru. S priseskimi (5.10) pričvrstite držalno ploščo (5.9) na akvarijsko steklo. Obesite s priseskimi (5.10) držalno ploskev (5.9) na akvarijsko steklo. Obesite filter **sera multi fil 350** v držalo. Potisnite cev na odprtino za pritok (5.3.2) in zavarujte cev z natično matico. Povežite cev z akvarijsko črpalko. Potisnite cev na odprtino za odtok (5.3.3) in položite povratni tok na način, ki vam ustreza. Prezračite filter **sera multi fil 350**, kot smo opisali pod e).

d) Vgradnja v talno podlago v morskem akvariju (sl. 2)

Za pogon potrebujete posebno vodno črpalko, npr. **sera regulirno podvodno črpalko P 400**. Črpalko postavite v talno podlago in jo priključite s cevjo na odprtino za dotok (5.3.2) na filtru **sera multi fil 350**. Pričvrstite držalno ploščo (5.9), npr. na zadnji strani akvarijske omare. Obesite filter **sera multi fil 350** v držalo. Potisnite cev na odprtino za pritok (5.3.2) in zavarujte cev z natično matico. Povežite cev z akvarijsko črpalko. Potisnite cev na odprtino za odtok (5.3.3) in položite povratni tok v akvarij. Prezračite filter **sera multi fil 350**, kot smo opisali pod e).

e) Prezračevanje filtra **sera multi fil 350**

Filter lahko prezračite med obratovanjem. Pri tem odprite pipo za prezračevanje (5.1) in izpuščajte preveliko količino zraka iz zgornjega dela (5.3), tako dolgo, da ne bo več zračnih mehurčkov.

Čiščenje

Odstranite filter **sera multi fil 350** iz akvarija oziroma iz filtrskega obtoka. Filter lahko popolnoma razstavite (5). Posamezne filtrske dele izperite v mlačni vodi z vlažno krpo ali z mehko ščetko **brez** dodatka čistilnih sredstev ali topil. Po čiščenju filter ponovno sestavite po opisanih navodilih.

Po čiščenju filtra **sera multi fil 350** ali po čiščenju zunanega filtra se lahko v prvih dneh po ponovnem zagonu v filtru **sera multi fil 350** nakopiči zrak. Tega lahko odstranite na način, ki smo ga opisali v besedilu "Prezračevanje filtra **sera multi fil 350**" (glej "Navodilo za montažo in začetek obratovanja").

Vzdrževanje

Tesnilo (5.4) je potrebno po večkratnem razstavljanju filtra zamenjati. Na voljo je kot nadomestni del.

Varnostna opozorila!

- Pred vsakim opraviлом v akvariju morate vse na - prave v vodi, ki so priključeni na električni tok, izključiti iz električnega omrežja.
- Redno preverjajte, posebno, če priključite filter izven akvarija, ali so cevi pravilno pritrjene, tako preprečite okvare, ki bi lahko nastale zaradi vode.
- Umetna masa filtra **sera multi fil 350** ni odporna proti topilnim sredstvom in lahko v stiku s topilnimi sredstvi postane neuporabna.
- Cev za prezračevanje je lahko na odprtini za prezračevanje zelo močno pritrjena. Zato ne odstranjujte cevi s silo, ker bi tako poškodovali opornike na prezračevalniku. Poskusite raje cev za prezračevanje od zgoraj s škarjicami za nohte previdno prerezati. Filter privijte čvrsto in brez orodja.

Rezervni deli

dvižna cev (5.5)
tesnilni obroč (5.4)
pipa za prezračevanje (5.1)
cev za prezračevanje (5.2)
nastavek za luknjičasto ploskev (5.6 / 5.7)

Opozorilo

1. Pazite na otroke, da se ne bodo igrali z napravo.
2. Naprave ne smejo uporabljati osebe (vključno z otroki) z omejeno telesno, zaznavno in duševno sposobnostjo ali osebe, ki nimajo znanja in izkušenj za uporabo te naprave, razen če jih pri rokovanju z napravo ne nadzoruje odgovorna oseba ali če so pod kontrolo te osebe seznanjeni z uporabo naprave.

Zastopnik za SI: Vitakraft Hobby Program d.o.o.
2311 Hoče, Slovenija

Tehnični podatki

prostornina posode ca.	500 ml
prostornina filtrirnih materialov ca.	350 ml
višina ca.	34 cm
premer ca.	6,2 cm
teža ca.	260 g

Molimo Vas da točno i pažljivo pročitate upute za upotrebu. Molimo sačuvajte upute za buduću upotrebu. Priložite ovu uputu za upotrebu jedinici pri prosljeđivanju trećim osobama.

Hvala Vam na odabiru **sera multi fil 350**.

sera multi fil 350 je prikladan kao filter za brzu upotrebu specijalnih filterskih materijala (bez mrežice). Druga prednost ovog spremnika za materijal je da voda optimalno cirkulira oko filterskog materijala koji je odabran. Nije takav slučaj kod mnogih vanjskih filtera, jer je filter material smješten u mrežaste vrećice koje su stavljene u filterske košare gdje je brzina protoka i cirkulacija vode preniska.

sera multi fil 350 pomaže izbjegnuti korištenje velikih količina skupog specijalnog filter materijala, i tako štedi Vaš novac.

Upotreba i raspon upotrebe

sera multi fil 350 idealno povećava kapacitet filtera u slatkovodnim i morskim akvarijima. Filter se može koristiti s akvarijskom pumpom unutar (1) i van (2) akvarija, ili se jednostavno integrira u krug vanjskog filtera (3).

sera multi fil 350 je optimalan za upotrebu specijalnih filterskih materijala kao što su **sera phosvec Granulat**, **sera marin silicate clear**, **sera super carbon** i **sera super peat**. Veličina granule ne bi smjela biti manja od 3 mm u promjeru, kako bi spriječili veliki otpor protoka. Otprilike 350 ml filterskog materijala se može staviti u filter. Slijedeći filter materijali su prikladni za ove namjene:

a) Uklanjanje ostataka lijekova, humusnih tvari i drugih otopljenih organskih tvari

Preporučujemo **sera super carbon** za ovu namjenu. Nakon liječenja bolesti, ostaci ostaju prisutni u vodi čak i nakon nekoliko promjena vode. Te tvari se mogu absorbirati pomoću **sera super carbon**. Bacite sav aktivni ugljen nakon upotrebe.

b) Uklanjanje fosfata

sera phosvec Granulat se već godinama dokazuje kao dobar način uklanjanja fosfata. Velik kapacitet materijala i njegova biološka kompatibilnost čini ga uspješnim proizvodom.

c) Uklanjanje silikata

Visoki udio silikata je problem posebno u morskim akvarijima. Kako se silikat često dodaje u vodu iz vodovoda za prevenciju korozije, voda iz vodovoda se treba filtrirati sa **sera marin silicate clear** prije dodavanja morskoj vodi.

d) Snižavanje pH i uklanjanje tvrdoće

sera super peat granulat crnog treseta dozvoljava prilagođavanje vode potrebama određenih tropskih riba. Kada se dosegnu željene vrijednosti vode, granulat treseta se može ukloniti lako i brzo pri upotrebi **sera multi fil 350**.

Sadržaj predmeta (slika 4)

- 4.1 **sera multi fil 350** sa držačem i 2 sisaljke
- 4.2 Ventil za zrak
- 4.3 Cijev za zrak 20 cm
- 4.4 1 rezervna brtva

Oprema (nisu uključeni)

sera super carbon

sera phosvec Granulat

sera marin silicate clear

sera super peat

cijev Ø 16/22 mm

sera fil bioactive 130 ili **250** vanjski filter s ili bez UV

Popis rezervnih dijelova (slika 5)

- 5.1 Ventil za zrak
- 5.2 Cijev za zrak
- 5.3 Gornji dio s
 - 5.3.1 Otvor ventila za zrak s maticom
 - 5.3.2 Otvor ulaza s maticom
 - 5.3.3 Otvor izlaza s maticom
 - 5.3.4 Držač cijevi
- 5.4 Brtva
- 5.5 Cijev s 2 potpornja za diskove
- 5.6 Gornji disk
- 5.7 Donji disk
- 5.8 Donji dio s navojem i utorom za cijev
- 5.9 Držač
- 5.10 Sisaljke

Upute za postavljanje i pokretanje

a) Punjenje filter materijalom i zamjena filterskog materijala

Odvijte gornji (5.3) i donji dio (5.8). Izvadite gornji disk (5.6). Sada napunite odabrani filter materijal do 1,5 cm ispod gornjeg potpornja za disk (5.6) na cijevi. Cijev mora ostati u centralnom položaju dok punite filter materijal. Sada vratite gornji disk (5.6) na potporanj na cijevi. Uvijte gornji dio nazad na donji dio (5.8). Izvadite stari filter materijal i stavite novi na način koji je opisan gore.

Pažnja! Pazite da cijev (5.5) unutar **sera multi fil 350** je umetnuta u držač cijevi (5.3.4).

b) Instalacija izvan akvarija (slika 3) u krugu vanjskog filtera (npr. **sera fil bioactive 400 + UV**)

sera multi fil 350 se umetne u povratnu cijev iz filtera – nakon vanjskog filtera. Isključite postojeći vanjski filter i ispraznite cijevi kako bi ga mogli spojiti.

Nađite prikladno mjesto za vješanje filtera koje omogućava da sve cijevi budu postavljeni bez oštih zavoja i bez puno napetosti. Pričvrstite držač (5.9) filtera na način da stoji uz filter u okomitoj poziciji (npr. u stalku, slika 3). Možete pričvrstiti držač (5.9) pomoću vijaka umjesto sisaljki.

Odrežite cijev vanjskog filtera koja vodi očišćenu vodu iz filtera na prikladnom mjestu. Spojite spojnice **sera multi fil 350** na krug vanjskog filtera preko otvorenih krajeva vodene cijevi i osigurajte ih pomoću matrica na ulazu vode (5.3.2) i na izlazu vode (5.3.3). Dodatno možete umetnuti ventile za vodu kako bi mogli kasnije lako prekinuti protok vode (slika 3).

Sada cijev za zrak 4/6 mm (5.2) gurnite na otvor ventila za zrak (5.3.1).

Prije punjenja vodom, provjerite da li je gornji dio (5.3) sigurno pričvršćen za donji dio (5.8) rukom (nemojte koristiti nikakav alat za ovu namjenu) tako da ne dođe do curenja vode. Sada možete napuniti vanjski filter vodom. Pri tome će se i **sera multi fil 350** napuniti vodom. Molimo pogledajte odgovarajuću uputu za ventiliranje (molimo pogledajte točku e).

c) Instalacija u akvariju (slika 1)

Ukoliko želite postaviti **sera multi fil 350** unutar akvarija, trebate posebnu vodenu pumpu kao što je **sera regulirajuća podvodna pumpa P 400**. Pumpa je spojena na otvor za ulaz vode (5.3.2) filtera pomoću cijevi. Pričvrstite držač (5.9) na akvarijsko staklo koristeći sisaljke (5.10). Objesite **sera multi fil 350** na držač. Gurnite cijev na ulazni otvor (5.3.2) i osigurajte cijev pomoću matice. Spojite cijev na akvarijsku pumpu. Gurnite cijev na izlazni otvor (5.3.3) i postavite izlaznu cijev prema Vašim potrebama. Ventilirajte **sera multi fil 350** kao što je opisano pod e).

d) Instalacij u taložniku morskih akvarija (slika 2)

Zasebna vodena pumpa, npr. **sera regulirajuća podvodna pumpa P 400**, je potrebna za rad. Pumpa je postavljena u taložnik i spojena na ulazni otvor (5.3.2) **sera multi fil 350** pomoću cijevi. Pričvrstite držač (5.9) npr. na stražnji zid stalka za akvarij. Objesite filter na držač. Gurnite cijev na ulazni otvor (5.3.2) i osigurajte cijev maticom. Spojite cijev na akvarijsku pumpu. Gurnite cijev na izlazni otvor (5.3.3) i usmjerite izlaz u akvarij. Ventilirajte **sera multi fil 350** kako je opisano pod e).

e) Ventiliranje **sera multi fil 350**

Filter se može ventilirati tijekom rada. Otvorite ventil za zrak (5.1) kako bi to omogućili i pustili višak zraka da izađe van iz gornjeg dijela (5.3) sve dok svi vidljivi mjehurići ne izađu.

Čišćenje

Uklonite **sera multi fil 350** iz akvarija ili iz filterskog kruga. Filter se može u potpunosti rastaviti (5). Očistite dijelove u mlakoj vodi s vlažnom krpom ili s mekom četkicom **bez** dodavanja deterdženata ili otapala. Instalirajte nazad filter kako je opisano u uputi za instalaciju nakon čišćenja.

Moguće je da nešto zraka ostane zarobljeno unutar **sera multi fil 350** tijekom prvih nekoliko dana nakon čišćenja **sera multi fil 350** ili vanjskog filtera. Možete ga ukloniti kako je opisano u "Ventiliranje **sera multi fil 350**" (vidi "Upute za postavljanje i pokretanje").

Održavanje

Brtva (5.4) bi se trebala zamijeniti nakon što se filter rastavi nekoliko puta. Dostupna je kao rezervni dio.

Sigurnosne napomene!

- Sve električne naprave se moraju isključiti iz struje prije započinjanja bilo kakvog posla u akvariju.
- Redovito provjeravajte da li su cijevi čvrsto na mjestu kako bi spriječili oštećenje vodom, posebno ako ste instalirali filter van akvarija.
- Plastični materijal **sera multi fil 350** nije otporan na otapala i može postati neupotrebljiv uslijed kontakta sa otapalima.
- Cijev za zrak se može vrlo čvrsto držati za otvor ventila za zrak. Izbjegavajte povlačenje cijevi kako bi spriječili pucanje pipka ventila za zrak. Pokušajte pažljivo odrezati cijev pomoću škarica za nokte. Ne upotrebljavajte nikakve alate pri spajanju filtera.

Tehnički podaci

Spermnik volumena pribl.	500 ml
Filter materijal volumen pribl.	350 ml
Visina pribl.	34 cm
Promjer pribl.	6,2 cm
Težina pribl.	260 g

Rezervni dijelovi

Cijev (5.5)

Brтва (5.4)

Ventil za zrak (5.1)

Cijev za zrak (5.2)

Set diskova (5.6 / 5.7)

Upozorenje

1. Djeca bi trebala biti pod nadzorom kako bi bili sigurni da se ne igraju sa aparatom.
2. Ovaj aparat nije namijenjen za uporebu osobama (uključujući djecu) sa smanjenim tjelesnim, osjetilnim ili mentalnim kapacitetom, ili sa manjkom iskustva i znanja, osim ako su imali nadzor ili instrukcije glede upotrebe aparata od osobe koja je odgovorna za njihovu sigurnost.

Uvoznik za HR: Vitakraft Hobby Program d.o.o
10251 Hrvatski Leskovac, Hrvatska

Kérjük teljesen és figyelmesen elolvasni. Kérjük, őrizze meg, később szüksége lehet rá. Amennyiben harmadik személynek továbbadja a készüléket, a használati információt is át kell adnia.

Örülünk, hogy a **sera multi fil 350** beszerzése mellett döntött.

A **sera multi fil 350** kiválóan alkalmas szűrőként speciális szűrőanyagok gyors bevetéséhez (háló nélkül). További előnye a szűrőanyag-tartónak, hogy az alkalmazott szűrőanyagokat a víz optimálisan körül tudja venni. Ez sok külső szűrő esetében nem lehetséges, mivel a szűrőanyagok egy hálózacsőben, egy szűrőkörében fekszenek, ahol az áramlási sebesség és a közvetlen érintkezés a vízzel túl alacsony.

A **sera multi fil 350-nel** elkerülhető a drága, speciális szűrőanyagok szükségtelenül nagy mennyiségű alkalmazása, ami kíméli a pénztárcáját és az értékes forrásokat.

Használat és alkalmazási terület

A **sera multi fil 350** ideálisan bővíti az édes- és tengervízi akváriumok szűrőkapacitását. A szűrőt egy akváriumi szivattyúval az akváriumon belül (1) és kívül (2) is lehet alkalmazni, vagy egyszerűen be lehet építeni egy külső szűrő (3) körforgásába. A **sera multi fil 350-t** speciális szűrőanyagokra optimaltunk, mint pl. a **sera phosvec Granulat**, a **sera marin silicate clear**, a **sera super carbon** és a **sera super peat**. Az egyéb szűrőanyagok nagysága ne legyen kisebb 3 mm átmérőnél, hogy az áramlási ellenállás ne legyen túl nagy. A szűrőbe kb. 350 ml szűrőanyagot lehet tölteni. A következő szűrőanyagok alkalmasak erre az alkalmazási módra:

a) Gyógyszermaradványok, huminanyagok és más oldott szerves anyagok eltávolítása

Erre a célra ajánlott a **sera super carbon**. Gyógyszeres kezelés után még több vízcseré után is maradhatnak az akváriumvízben gyógyszermaradványok.

A **sera super carbon** ezeket az anyagokat néhány napon belül felszívja. A felhasznált aktívszenet a használat után hulladékként kell kezelni.

b) Foszfát eltávolítása

A foszfát eltávolítására a **sera phosvec Granulat** vált be az évek során. Az anyag nagy kapacitása és biológiai elviselhetősége sikertermékké tették.

c) Szilikáteltávolítás

Különösen a tengervízben okoznak a magas szilikátértékek problémát. Mivel az ivóvízhez szívesen kevernek szilikátot korrózió elleni védőanyagként, az ivóvizet a **sera marin silicate clear** termékkel kell szűrni, mielőtt tengervízzé készítenénk elő.

d) pH- és vízkeménység csökkentés

A **sera super peat** feketetőzeg-granulátum segítségével a víz optimálissá válik bizonyos trópusi halak igényeinek megfelelően. A **sera multi fil 350** használatával a tözeg-granulátumot kényelmesen és gyorsan el lehet távolítani, amikor a vízértékek elérték a megfelelő értékeket.

A csomag tartalma (4. ábra)

- 4.1 **sera multi fil 350** tartólappal és 2 tapadókoronggal
- 4.2 Légtelenítő csap
- 4.3 Légtelenítő tömlő 20 cm
- 4.4 1 póttömítés

Tartozék (nem tartalmazza a csomag)

sera super carbon
sera phosvec Granulat
sera marin silicate clear
sera super peat

Tömlő Ø 16/22 mm

sera fil bioactive 130 vagy **250** külső szűrő UV-vel vagy anélkül

Alkatrészlista (5. ábra)

- 5.1 Légtelenítő csap
- 5.2 Légtelenítő tömlő
- 5.3 Felső rész a következőkkel:
 - 5.3.1 Légtelenítő nyílás hollandi anyával
 - 5.3.2 Befolyó nyílás hollandi anyával
 - 5.3.3 Kifolyó nyílás hollandi anyával
 - 5.3.4 Felszálló cső tartója
- 5.4 Tömítőgyűrű
- 5.5 Felszálló cső 2 alátéttel a furatsablonoknak
- 5.6 Felső furatsablon
- 5.7 Alsó furatsablon

- 5.8 Alsó rész csavarral és felszálló cső elvezetővel
- 5.9 Tartólap
- 5.10 Tapadókorong

Felszerelési útmutató és üzembe helyezés

a) Feltöltés szűrőanyaggal és a szűrőanyagok cseréje

Csavarja szét a felső (5.3) és az alsó részt (5.8). Vegye le a felső furatsablont (5.6). A kívánt szűrőanyaggal töltsen meg a szűrőt a felszálló csőn levő felső furatsablon-alátét (5.6) alatt kb. 1,5 cm-rel. Ügyeljen arra, hogy a feltöltés során a felszálló cső ne mozduljon el középről. Most helyezze vissza a felső furatsablont (5.6) a felszálló cső alátétére. Csavarja vissza a felső részt az alsó részre. A szűrőanyagokat gyorsan és egyszerűen ki lehet cserélni. Zárja el a vizet és csavarja le az alsó részt (5.8). Az elhasznált szűrőanyagot távolítsa el és töltsen be az újat a fenti leírás szerint.

Vigyázat! Ügyeljen arra, hogy a felszálló cső (5.5) a **sera multi fil 350** belsejében a felszálló cső elvezetőjébe (5.3.4) bekerüljön.

b) Felszerelés az akváriumon kívül (3. ábra) egy külső szűrő körforgásába (pl. sera fil bioactive 400 + UV)

A **sera multi fil 350-et** a külső szűrő mögé a vízvisszevezetésbe kell bekötni. Helyezze a meglévő külső szűrőt üzembe kívül, és ürítse ki a csatlakozó tömlőket. Keressen egy megfelelő helyet a szűrő felakasztásához, hogy minden tömlő megtörés és nagy feszesség nélkül lóghasson. Szerelje fel a szűrő tartólapját (5.9) úgy, hogy a szűrőt függőlegesen be lehessen akasztani (pl. a tartószekrényben, 3. ábra). A tapadókorongok helyett a tartólapot (5.9) csavarokkal is rögzítheti.

Vágja át a külső szűrő tömlőjét, amelyik a szűrőtől visszavezeti az akváriumba a megtisztított vizet, egy megfelelő helyen. Kösse be a **sera multi fil 350** csatlakozóit a víztömlő nyílt végei révén a külső szűrő körforgásába, és biztosítsa azokat a megfelelő hollandi anyákkal a vízbefolyásnál (5.3.2) és -kifolyásnál (5.3.3). Továbbá vízcsapokat lehet beszerelni a tömlőkbe, hogy a későbbiekben a vízfolyást egyszerűen meg lehessen szakítani (3. ábra). Most helyezze a légtelenítő tömlőt 4/6 mm (5.2) a légtelenítő nyílásra (5.3.1).

Mielőtt betöltené a vizet, győződjön meg róla, hogy a felső rész (5.3) az alsó résszel (5.8) kézzel (ne használjon semmilyen eszközt) szorosan össze van csavarva, és a víz nem tud kifolyni. Most már megtöltheti a külső szűrőt vízzel, eközben a **sera multi fil 350** is megtelik vízzel. A légtelenítéshez olvassa el a megfelelő utasításokat (ld. e) pont).

c) Beépítés akváriumba (1. ábra)

Amennyiben a **sera multi fil 350-et** az akváriumban szeretné üzemeltetni, szüksége lesz egy külön vízszivattyúra, pl. a **sera P 400 szabályozható víz alatti szivattyúra**. A szivattyút egy tömlővel a szűrő befolyó nyílására (5.3.2) csatlakoztatjuk. Rögzítse a tartólapot (5.9) a tapadókorongokkal (5.10) az akváriumüvegen. Akassza a **sera multi fil 350-et** a tartóba. Nyomja a tömlőt a befolyó nyílásra (5.3.2) és rögzítse a hollandi anyával. Kösse össze a tömlőt az akváriumszivattyúval. Nyomjon a kifolyó nyílásra (5.3.3) egy tömlőt és igény szerint helyezze el a visszafolyást. Légtelenítse a **sera multi fil 350-et** az e) pontban leírtak szerint.

d) Beépítés a tengervízi akvárium mocsarába (2. ábra)

Meghajtóként szüksége lesz egy külön vízszivattyúra, pl. a **sera P 400 szabályozható víz alatti szivattyúra**. A szivattyút a mocsárba állítsa, és egy tömlővel csatlakoztassa a **sera multi fil 350** befolyó nyílására (5.3.2). Rögzítse a tartólapot (5.9) pl. az akváriumtartó szekrény hátfalára. Akassza a szűrőt a tartóba. Nyomja a tömlőt a befolyó nyílásra (5.3.2) és rögzítse a hollandi anyával. Össze a tömlőt az akváriumszivattyúval. Nyomjon a kifolyó nyílásra (5.3.3) egy tömlőt és helyezze a visszafolyást az akváriumba. Légtelenítse a **sera multi fil 350-et** az e) pontban leírtak szerint.

e) A sera multi fil 350 légtelenítése

A szűrőt az üzemeltetés alatt légteleníteni lehet. Ehhez nyissa ki a légtelenítő csapot (5.1) és engedje ki a felesleges levegőt a felső részből (5.3), amíg már nem lát légbuborékokat.

Tisztítás

Távolítsa el a **sera multi fil 350-et** az akváriumból, ill. a szűrőkörforgásból. A szűrőt teljesen szét lehet szerelni (5). Az alkatrészeket langyos vízben egy nedves kendővel vagy egy puha kefével tisztító- vagy oldószer hozzáadása **nélkül** tisztítsa meg. A tisztítás után a szűrőt a felszerelési utasításban leírtak szerint szerelje össze.

A **sera multi fil 350** tisztítása után vagy a külső szűrő tisztítása után az ismételt üzembevételt követő első napokban a **sera multi fil 350-ben** levegő gyűlhet össze. Ezt a "A **sera multi fil 350** légtelenítése" c. részben (ld. "Felszerelési útmutató és üzembe helyezés") leírtak szerint el lehet távolítani.

Karbantartás

A tömítőgyűrűt (5.4) a szűrő többszöri szétszerelését követően ki kell cserélni. Pótalkatrészként kapható.

Biztonsági utasítások!

- Az akváriumban történő minden munkálat előtt minden a vízben található, áramvezető készüléket le kell választani az áramhálózatról.
- Különösen akkor, ha a szűrőt az akváriumon kívül szerelte fel, ellenőrizze rendszeresen, hogy a tömlők biztonságosan vannak-e felhelyezve, hogy elkerülje a vízkárt.
- A **sera multi fil 350** műanyag része nem oldószerálló, így oldószerrel érintkezve használhatatlanná válhat.
- A légtelenítő tömlő nagyon szorosan lehet a légtelenítő nyíláson. Kerülje a tömlő erőszakos lehúzását, hogy a légtelenítő csomak ne legyenek. Próbálja meg ehelyett a légtelenítő tömlőt egy körömollóval fentről óvatosan felválni. A szűrőt szerzők nélkül csavarja szorosra.

Pótalkatrészek

Felszálló cső (5.5)
Tömítőgyűrű (5.4)
Légtelenítő csap (5.1)
Légtelenítő tömlő (5.2)
Furatsablon (5.6 / 5.7)

Figyelmeztetés

1. A gyerekeket mindig tartsa felügyelet alatt, hogy ne játszhasanak a készülékkel.
2. A készüléket nem használhatja olyan személy (beleértve a gyerekeket is), aki korlátozott testi, észlelési vagy szellemi képességű, vagy akinek nincsen megfelelő tapasztalata és ismerete, kivéve ha egy az ő biztonságáért felelős személy felügyeli őt vagy a készülék használatát irányítja.

Forgalmazó: sera Akvarisztika Kft.
9028 Győr, Fehérvári út 75.

Műszaki adatok

Tartótérfogat kb.	500 ml
Szűrőanyag-térfogat kb.	350 ml
Magasság kb.	34 cm
Átmérő kb.	6,2 cm
Súly kb.	260 g

Proszę uważnie przeczytać całość. Proszę zachować do wykorzystania w przyszłości. W razie przekazania urządzenia osobom trzecim, należy załączyć ulotkę.

Dziękujemy za wybór **SERA multi fil 350**.

SERA multi fil 350 jest odpowiednim filtrem do szybkiego zastosowania specjalistycznych wkładów filtracyjnych (bez siatki). Kolejną zaletą jest pojemnik na wkłady filtracyjne, w którym woda jest optymalnie rozprowadzana wokół materiału filtracyjnego. To nie jest przypadek, ponieważ w wielu zewnętrznych filtrach, wkłady filtracyjne znajdują się wewnątrz woreczka wykonanego z siatki, który z kolei jest umieszczony w koszyku filtra, gdzie prędkość przepływu i cyrkulacja wody jest zbyt niska.

Dzięki **SERA multi fil 350** unikniesz dużej ilości drogich specjalistycznych materiałów filtracyjnych, oszczędzając pieniądze i cenną energię.

Zastosowanie

SERA multi fil 350 to idealne rozszerzenie możliwości filtracyjnych w akwariach słodkowodnych i morskich. Filtr może być używany razem z pompą wewnątrz (1) jak i na zewnątrz (2) akwarium lub może być po prostu podłączony do obiegu filtra zewnętrznego (3).

SERA multi fil 350 jest zoptymalizowany pod kątem wkładów filtracyjnych, takich jak **SERA phosvec Granulat**, **SERA marin silicate clear**, **SERA super carbon** i **SERA super peat**. Wielkość ziarna innych wkładów filtracyjnych nie powinna być mniejsza niż 3 mm średnicy, aby opór przepływu nie był zbyt wysoki. Filtr można wypełnić około 350 ml wkładu filtracyjnego. Można użyć następujących materiałów filtracyjnych:

a) usuwanie pozostałości po leczeniu, substancji humusowych i innych rozpuszczonych substancji organicznych

Do tego celu polecamy **SERA super carbon**. Po zakończeniu terapii leczniczej, jej pozostałości nadal mogą być obecne w wodzie, nawet po kilku podmianach wody. Substancje te zostaną wchłonięte przez **SERA super carbon** w ciągu kilku dni. Po użyciu, aktywny węgiel należy usunąć.

b) usuwanie fosforanów

SERA phosvec Granulat od wielu lat sprawdza się w usuwaniu fosforanów. Wysoka wydajność materiału i jego biogodność decydują o jego sukcesie.

c) usuwanie krzemianów

Wysokie poziomy krzemianu stanowią problem szczególnie w akwariach morskich. Ponieważ krzemian jest często dodawany do bieżącej wody w celu zapobiegania korozji, bieżąca woda zanim zostanie uzdatniona do poziomu wody morskiej, powinna być filtrowana przy użyciu **SERA marin silicate clear**.

d) obniżanie pH i usuwanie twardości

SERA super peat granulatu czarnego torfu, umożliwiało dostosowanie wody do potrzeb niektórych ryb tropikalnych. Kiedy pożądane parametry wody zostaną osiągnięte, granulatu torfu można w prosty i wygodny sposób usunąć przy pomocy **SERA multi fil 350**.

Zawartość (rys. 4)

- 4.1 **SERA multi fil 350** z płytką podtrzymującą i dwiema przyssawkami mocującymi
- 4.2 Zawór odpowietrzający
- 4.3 Wężyk odpowietrzający 20 cm
- 4.4 1 zapasowa uszczelka

Akcesoria (nie dołączone do zestawu)

SERA super carbon
SERA phosvec Granulat
SERA marin silicate clear
SERA super peat

Waż Ø 16/22 mm

SERA fil bioactive 130 lub **250** filtr zewnętrzny z i bez UV

Wykaz części (rys. 5)

- 5.1 Zawór odpowietrzający
- 5.2 Wężyk odpowietrzający
- 5.3 Część górna z:
 - 5.3.1 Otwór odpowietrznika z nakrętką
 - 5.3.2 Otwór wlotowy z nakrętką
 - 5.3.3 Otwór wylotowy z nakrętką
 - 5.3.4 Uchwyt pionowej rury
- 5.4 Uszczelka
- 5.5 Pionowa rura z 2 podstawkami na perforowane płytki

- 5.6 Górna płytka perforowana
- 5.7 Dolna płytka perforowana
- 5.8 Część dolna z gwintem i podstawą pionowej rury
- 5.9 Płytka podtrzymująca
- 5.10 Przyssawki mocujące

Instrukcja montażu i uruchomienie

a) Wypełnienie wkładem filtracyjnym i wymiana wkładu filtracyjnego

Odkręć górną (5.3) i dolną (5.8) część. Wyjmij górną perforowaną płytkę (5.6). Teraz wypełnij odpowiednim wkładem filtracyjnym do około 1,5 cm pod powierzchnią podstawki na perforowaną płytkę (5.6) na pionowej rurze. Upewnij się, że w czasie napełniania rurka znajduje się w pozycji centralnej. Następnie z powrotem umieść perforowaną płytkę (5.6) na podstawce na rurze. Przykręć górną część filtra do części dolnej. Wkłady filtracyjne można wymienić w szybki i prosty sposób. Przerwij przepływ wody i odkręć dolną część (5.8). Usuń zużyty wkład filtracyjny i zastąp go nowym w sposób opisany powyżej.

Uwaga! Upewnij się, że pionowa rura (5.5) wewnątrz **SERA multi fil 350** jest umieszczona w swym uchwycie (5.3.4).

b) Instalacja na zewnątrz akwarium (rys. 3) w obiegu filtra zewnętrznego (np. **SERA fil bioactive 400 + UV**)

SERA multi fil 350 jest przymocowany do węży wylotowego za filtrem zewnętrznym. Wyłącz filtr zewnętrzny i opróżnij podłączone do niego węże.

Znajdź odpowiednie miejsce do zawieszenia filtra, tak aby wszystkie węże do niego podłączone były ułożone bez załamań i bez większego napięcia. Przymocuj płytkę podtrzymującą filtr (5.9), w sposób który umożliwia powieszenie filtra w pozycji pionowej (np. w szafce rys. 3). Płytkę podtrzymującą (5.9) możesz zamocować przy pomocy śrub zamiast przyssawek mocujących.

W odpowiednim miejscu odetnij wąż filtra zewnętrznego, który odprowadza oczyszczoną wodę do wnętrza akwarium. Podłącz złącza **SERA multi fil 350** do obwodu filtra zewnętrznego przez otwarte końce węży i zabezpiecz załączonymi nakrętkami na wlocie (5.3.2) i wylocie (5.3.3) wody. Dodatkowo, w prosty sposób możesz wstawić zawory w węzłach w celu późniejszego przerywania przepływu wody (rys. 3).

Teraz wężyk odpowietrzający 4/6 mm (5.2) nałóż na otwór odpowietrznika (5.3.1).

Zanim napełnisz wodą upewnij się, że część górna (5.3) jest bezpiecznie przymocowana do części dolnej (5.8), tak aby woda nie przeciekała. Zrób to rękoma, bez użycia narzędzi. Teraz możesz napełnić filtr zewnętrzną wodą. **SERA multi fil 350** również napełni się wodą. Prosimy o zapoznanie się z odpowiednią instrukcją na temat wentylacji (patrz "e").

c) Instalacja wewnątrz akwarium (rys. 1)

W przypadku korzystania z **SERA multi fil 350** wewnątrz akwarium będziesz potrzebował oddzielnej pompy, takiej jak **SERA submersible pump P 400 adjustable**. Pompa będzie podłączona do otworu wlotowego (5.3.2) filtra przy pomocy węży. Zamocuj płytkę podtrzymującą (5.9) do szyby akwarium, używając do tego przyssawek mocujących (5.10). Powieś **SERA multi fil 350** w uchwycie. Wciśnij wąż do otworu wlotowego (5.3.2) i zabezpiecz wąż nakrętką. Wąż podłącz do pompy akwariowej. Wepchnij wąż do otworu wylotowego (5.3.3) i ulokuj wylot węży zgodnie z własnym uznaniem. Przeprowadź wentylację **SERA multi fil 350** jak opisano w pkt e).

d) Instalacja w sumpie akwarium morskiego (rys. 2)

W tym przypadku potrzebna będzie oddzielna pompa, np. **SERA submersible pump P 400 adjustable**. Pompa jest umieszczona w sumpie i podłączona do otworu wlotowego (5.3.2) **SERA multi fil 350** przy pomocy węży. Zamocuj płytkę podtrzymującą (5.9), na przykład do tylnej ściany szafki pod akwarium. Powieś filtr w uchwycie. Wciśnij wąż do otworu wlotowego (5.3.2) i zabezpiecz wąż nakrętką. Podłącz wąż do pompy akwariowej. Umieść wąż w otworze wylotowym (5.3.3) i skieruj wylot do akwarium. Przeprowadź wentylację **SERA multi fil 350** jak opisano w pkt e).

e) Wentylacja **SERA multi fil 350**

Filtr może być wentylowany podczas pracy. W tym celu otwórz zawór odpowietrzający (5.1) i pozwól nadmiarowi powietrza ulecieć z części górnej (5.3), dopóki nie będzie więcej widocznych pęcherzyków powietrza.

Czyszczenie

Usuń **SERA multi fil 350** z akwarium lub obwodu filtra. Filtr może być całkowicie rozebrany (5). Części czyść oddzielnie w letniej wodzie wilgotną szmatką lub miękką szczotką, **bez** dodawania detergentów i rozpuszczalników. Po oczyszczeniu zainstaluj filtr ponownie, tak jak opisano w instrukcji instalacji.

Jest możliwe, że w ciągu pierwszych dni pracy lub po czyszczeniu, pewna ilość powietrza zostanie uwięziona w **SERA multi fil 350** lub w filtrze zewnętrznym. Możesz je usunąć, jak opisano w części "Wentylacja **SERA multi fil 350**" (patrz "Instrukcja montażu i uruchomienie").

Konserwacja

Uszczelkę (5.4) należy wymienić po kilkurazowym demontażu filtra. Jest ona dostępna jako część zamienna.

Środki ostrożności!

- Wszystkie urządzenia muszą zostać odłączone od zasilania przed przeprowadzeniem jakichkolwiek prac w akwarium.
- Regularnie sprawdzaj, czy węże nadal mocno utrzymują się na swym miejscu, aby zapobiec zalaniu, szczególnie w przypadku zainstalowania filtra na zewnątrz akwarium.
- Tworzywo sztuczne, z którego wykonany jest **SERA multi fil 350** nie jest odporne na działanie rozpuszczalników i w razie kontaktu z nimi może nie nadawać się do dalszego użytku.
- Wężyk wlotu powietrza może utknąć w otworze odpowietrznika. Nie wyciągaj wężyka na siłę, aby uniknąć uszkodzeniu dyszy wlotu powietrza. Ostrożnie odetnij wężyk przy pomocy nożyczek do paznokci. Zakręć filtr rękoma bez użycia narzędzi.

Części zapasowe

- Pionowa rura (5.5)
- Uszczelka (5.4)
- Zawór odpowietrzający (5.1)
- Wężyk odpowietrzający (5.2)
- Zestaw płytek perforowanych (5.6 / 5.7)

Ostrzeżenie

1. Dzieci nie należy zostawiać bez opieki w pobliżu urządzenia, aby mieć pewność, że nie będą się nim bawiły.
2. Urządzenia nie mogą używać osoby (włącznie z dziećmi) niepełnosprawne fizycznie, umysłowo i z ograniczonymi zdolnościami postrzegania, osoby nie posiadające odpowiedniego doświadczenia i wiedzy, chyba że postępują one zgodnie z instrukcją lub są dozorowane przez odpowiedzialną za jej bezpieczeństwo osobę.

**Importer: A. Ziarko, 94-319 Łódź, ul. Muszkietarów 7
tel. 42 633-39-24**

Dane techniczne

Objętość pojemnika ok.	500 ml
Wkład filtracyjny objętość ok.	350 ml
Wysokość ok.	34 cm
Średnica ok.	6,2 cm
Waga ok.	260 g

Čtěte prosím pozorně. Uschovejte pro budoucí potřebu. Při předání tohoto přístroje třetím osobám, je nutné přiložit tento Návod k použití.

Těší nás, že jste si vybrali **sera multi fil 350**.

sera multi fil 350 je vhodný jako filtr pro rychlé nasazení speciálních filtračních médií (bez el. proudu). Další výhodou této nádoby na média je optimální proudění přes vložená filtrační média. Právě u mnoha vnějších filtrů jsou filtrační média položena v sáčku v košíku, kde je rychlost proudění příliš nízká.

Použitím **sera multi fil 350** se vyhnete nasazení zbytečně velkého množství drahých speciálních filtračních médií, což šetří kapsu i cenné zdroje.

Použití a rozsah použití

sera multi fil 350 ideálně rozšiřuje filtrační kapacitu pro sladkovodní i mořská akvária. Filtr je možno použít s akvarijním čerpadlem uvnitř (1) nebo vně (2) akvária nebo se jednoduše zapojí do okruhu vnějšího filtru (3).

sera multi fil 350 je nejvhodnější pro speciální filtrační média jako např. **sera phosvec Granulat**, **sera marin silicate clear**, **sera super carbon** a **sera super peat** (rašelina). Zrnitost jiných filtračních médií by neměla být menší než 3 mm v průměru, aby se tak příliš neomezovala rychlost proudění. Do filtru je možno naplnit asi 350 ml filtračních médií. Pro použití jsou vhodné tyto filtrační materiály:

a) Odstranění zbytků léčiv, huminních látek a dalších rozpustitelných organických látek

Pro tyto účely doporučujeme **sera super carbon**. Po použití léčiv zůstávají zbytky léčivých přípravků v akváriu i po několikanásobné výměně vody. S použitím **sera super carbon** lze tyto látky absorbovat během několika málo dnů. Použité aktivní uhlí poté odstraňte.

b) Odstranění fosfátu

sera phosvec Granulat se osvědčuje na odstranění fosfátu již řadu let. Vysoká kapacita materiálu a jeho biologická kompatibilita z něho dělá úspěšný produkt.

c) Odstranění silikátu

vysoké hodnoty silikátu jsou problémem především v mořské vodě. Poněvadž do pitné vody se silikát často přidává z důvodů ochrany před korozi, je vhodné pitnou vodu před úpravou na mořskou vodu přefiltrovat přes **sera marin silicate clear**.

d) Snížení pH a změkčení

Pomocí **sera super peat** černé rašeliny lze vodu upravit podle potřeb určených tropických ryb. Po dosažení žádoucí hodnoty lze rašelinu použitou v **sera multi fil 350** pohodlně a rychle odstranit.

Obsah balení (obr. 4)

- 4.1 **sera multi fil 350** s přídržnou deskou a 2 přísavkami
- 4.2 Odvzdušňovací kohout
- 4.3 Odvzdušňovací hadice 20 cm
- 4.4 1 náhradní těsnění

Doplňky (není součástí)

sera super carbon

sera phosvec Granulat

sera marin silicate clear

sera super peat (rašelina)

Hadice Ø 16/22 mm

sera fil bioactive 130 nebo **250** vnější filtr s nebo bez UV

Seznam dílů (obr. 5)

- 5.1 Odvzdušňovací kohout
- 5.2 Odvzdušňovací hadice
- 5.3 Vrchní díl s
 - 5.3.1 odvzdušněním s převlečnou maticí
 - 5.3.2 přívodem s převlečnou maticí
 - 5.3.3 vývodem s převlečnou maticí
 - 5.3.4 držákem stoupací trubice
- 5.4 Těsnící kroužek
- 5.5 Stoupací trubice se dvěma podpěrami na děrovaný disk
- 5.6 Děrovaný disk vrchní
- 5.7 Děrovaný disk spodní
- 5.8 Spodní díl se závitem a vedením pro stoupací trubici
- 5.9 Přídržná deska
- 5.10 Přísavky

Postup sestavení a uvedení do provozu

a) Plnění filtračními médii a výměna filtračních médií

Rozšroubujte vrchní (5.3) a spodní (5.8) díl od sebe. Vyměňte horní děrovaný disk (5.6). Naplňte potřebné filtrační médium až asi 1,5 cm pod horní podpěru pro děrovaný disk na stoupací trubici (5.6). Dbejte na to, aby stoupací trubice zůstala uprostřed. Vraťte nyní horní děrovaný disk (5.6) opět na podpěru na stoupací trubici. Našroubujte vrchní díl na spodní díl. Filtrační média je možno rychle a snadno měnit. Přerušte proudění vody a odšroubujte spodní díl (5.8). Odstraňte spotřebované filtrační médium a naplňte nové podle popisu výše.

Pozor! Dbejte na to, aby stoupací trubice (5.5) uvnitř **sera multi fil 350** byla v držáku stoupací trubice (5.3.4).

b) Instalace vně akvária (obr. 3) v okruhu vnějšího filtru (např. **sera fil bioactive 400 + UV**)

sera multi fil 350 se zapojí za vnější filtr do zpětného vedení. Vypněte zvolený vnější filtr a vyprázdněte připojené hadice.

Najděte vhodné místo pro zapojení filtru tak, aby všechny hadice byly bez zalomení a velkého napětí. Přimontujte přídržnou desku (5.9) filtru tak, aby filtr visel svisle (např. ve spodní skříňce obr. 3). Místo přísavek lze přídržnou desku (5.9) přišroubovat.

Přeřízněte na vhodném místě hadici vedoucí vyčištěnou vodu od vnějšího filtru do akvária. Propojte vývody **sera multi fil 350** s volnými konci hadice do okruhu vnějšího filtru a zajistěte je převlečenými maticemi na přívod vody (5.3.2) a na vývod (5.3.3). Dodatečně můžete nainstalovat kohouty na vodu do hadice, aby se dal jednoduše přerušit průtok vody (obr. 3).

Nyní se nasadí odvzdušňovací hadice 4/6 mm (5.2) na odvzdušňovací kohout (5.3.1).

Přesvědčte se před napuštěním vody, že vrchní díl (5.3) je pevně spojen se spodním dílem (5.8) (není potřeba žádné nářadí) a nemůže unikat žádná voda.

Nyní můžete naplnit vnější filtr vodou, přitom se naplní i **sera multi fil 350**. Pro odvzdušnění čtěte příslušný návod (viz e).

c) Instalace uvnitř akvária (obr. 1)

Pokud chcete **sera multi fil 350** používat uvnitř akvária, potřebujete jako pohon čerpadlo, např. **sera čerpadlo P 400 regulovatelné**. Čerpadlo propojte hadicí na přívod (5.3.2) filtru. Pomocí přísavky (5.10) upevněte přídržnou desku (5.9) na sklo akvária. Zavěste **sera multi fil 350** do držáku. Nasadte hadici na přívod (5.3.2) a zajistěte jí převlečnou maticí. Spojte hadici s čerpadlem. Nasadte na vývod (5.3.3) hadici a umístěte jí podle potřeby. Odvzdušněte **sera multi fil 350** jak popsáno pod e).

d) Instalace do jímky mořského akvária (obr. 2)

Jako pohon potřebujete čerpadlo např. **sera čerpadlo P 400 regulovatelné**. Čerpadlo se postaví do jímky a hadicí se propojí s přívodem (5.3.2) **sera multi fil 350**. Upevněte přídržnou desku (5.9) např. na zadní stěnu spodní skříňky. Zavěste filtr na držák. Nasadte hadici na přívod (5.3.2) a zajistěte ji převlečnou maticí. Propojte hadici s čerpadlem. Nasadte hadici na vývod (5.3.3) a uložte ji do akvária. Odvzdušněte **sera multi fil 350** jak popsáno pod e).

e) Odvzdušnění **sera multi fil 350**

Filtr je možno během provozu odvzdušnit. K tomu otevřete odvzdušňovací kohout (5.1) a nechte unikát přebytečný vzduch z vrchního dílu (5.3) dokud jsou viditelné vzduchové bublinky.

Čištění

Vyměňte **sera multi fil 350** z akvária nebo filtračního okruhu. Filtr je možno zcela rozebrat (5). Jednotlivé díly vyčistíte vlažnou vodou vlhkým hadrem nebo měkkým kartáčkem **bez** použití čistících nebo rozpouštěcích přípravků. Po vyčištění sestavte opět filtr podle popisu.

Po vyčištění **sera multi fil 350** nebo čištění vnějšího filtru se mohou v prvních dnech po zapnutí znovu objevit v **sera multi fil 350** vzduchové bubliny. Tyto můžete odstranit jak popsáno v "odvzdušnění **sera multi fil 350**" (viz "Postup sestavení a uvedení do provozu").

Údržba

Těsnící kroužek (5.4) je třeba po vícenásobném rozložení a sestavení filtru vyměnit. Kroužek je k dostání jako náhradní díl.

Bezpečnostní pokyny!

- Všechny přístroje v akváriu je nutné vypnout ze sítě dříve než začnete jakékoliv práce s nimi.
- Obzvlášť pokud instalujete filtr vně akvária, kontrolyte pravidelně usazení hadic, abyste zabránili poškození vodou.
- Plast **sera multi fil 350** není odolný proti rozpouštědlům a po kontaktu s nimi může být nepoužitelný.
- Odvzdušňovací hadička může na odvzdušňovacím vývodu sedět velmi pevně. Nepoužívejte při jejím sundávání sílu, abyste nezlomili odvzdušňovací nástavec. Zkuste místo toho opatrně odvzdušňovací hadičku shora nastříhnout nůžkami z manikúry. Filtr sešroubujte rukou bez použití nářadí.

Technická data

Objem nádoby ca.	500 ml
Objem filtračních médií ca.	350 ml
Výška ca.	34 cm
Průměr ca.	6,2 cm
Váha ca.	260 g

Varování

1. Na děti je třeba dohlédnout, aby si nikdy nehrály s přístrojem.
2. Přístroj není určen pro používání osobami (včetně dětí) s omezenou tělesnou či duševní schopností nebo pokud jim chybí znalosti a zkušenosti, kromě případu, kdy pro jejich bezpečnost, je odpovědná osoba poučí o používání.

Náhradní díly

Stoupací trubice (5.5)

Těsnící kroužek (5.4)

Odvzdušňovací kohout (5.1)

Odvzdušňovací hadice (5.2)

Sada děrovaných disků (5.6 / 5.7)

**Distributor: Sera CZ s.r.o., Chlístovice 32
284 01 Kutná Hora**

Lütfen bu talimatların tamamını okuyunuz. İleride kullanmak üzere saklayınız. Sistem üçüncü kişilere gönderildiğinde, kullanma talimatı da teslim edilmelidir.

sera multi fil 350 ürününü seçtiğiniz için teşekkürler.

sera multi fil 350 özel filtre aygıtının (ağsız) filtre olarak pratik uygulanması için uygundur. Bu haznenin avantajı suyun en uygun şekilde kullanılan filtre aygıtının etrafında dolaşabilmesidir. Filtre aygıtı, akış hızı ve su sirkülasyonunun çok düşük olduğu filtre sepetinin içindeki ağ bir torba içine yerleştirildiğinden çoğu harici filtrede bu imkan bulunmaz.

sera multi fil 350 gereksiz derecede fazla miktarlarda pahalı özel filtre aygıtlarının kullanılmasını önlemeye yardımcı olarak mali açıdan ve değerli kaynaklardan tasarruf ettirir.

Uygulama ve uygulama aralığı

sera multi fil 350 ideal bir şekilde tatlı su ve tuzlu su akvaryumlarının filtreleme kapasitesini artırır. Filtre içinde bir akvaryum pompası (1) ve dışında (2) akvaryum ile kullanılabilirken basit bir şekilde harici filtrenin (3) devresine de entegre edilebilir.

sera phosvec Granulat, **sera marin silicate clear**, **sera super carbon** ve **sera super peat** gibi özel filtre aygıtları **sera multi fil 350** için ideal uygunluktadır. Diğer filtre aygıtının tanecik büyüklüğü akış direncinin çok yüksek olmasını önleyebilmek için 3 mm çapından küçük olmamalıdır. Filtreye yaklaşık 350 ml filtre maddesi doldurulabilir. Aşağıdaki filtre malzemeleri bu uygulamalar için uygundur:

a) İlaç kalıntısı, hümik maddeler ve diğer çözülen organik maddelerin temizlenmesi

Bu amaç için **sera super carbon** ürününü öneririz. Bir hastalık tedavisinin ardından birkaç kez su değişikliğinin ardından dahi tortular hala suda kalacaktır. Bu maddeler **sera super carbon** ürünü ile birkaç gün içinde absorbe edilebilir. Kullanım sonrasında aktif karbonun atılması.

b) Fosfatın temizlenmesi

sera phosvec Granulat yıllardır fosfatın temizlenmesinde kendini kanıtlamıştır. Materyalin yüksek kapasitesi ve biyolojik uyumluluğu ürünü başarılı yapmaktadır.

c) Silikatın temizlenmesi

Yüksek silikat seviyeleri özellikle tuzlu suda bir problemdir. Musluk suyuna genellikle korozyonun önlenmesi açısından silikat eklendiğinden musluk suyu **sera marin silicate clear** ile tuzlu suya karıştırılmadan önce filtrelenmelidir.

d) pH düşürücü ve sertliğin temizlenmesi

sera super peat kara turba granülü suyun belli tropikal balıkların ihtiyaçlarına göre ayarlanmasına imkan tanır. İstenen su değerleri elde edildiğinde turba granülü uygun bir şekilde ve hızla **sera multi fil 350** ile temizlenebilir.

Kitin içindekiler (şek. 4)

- 4.1 **sera multi fil 350** (tutucu plaka ve 2 vakumlu tutucu ile)
- 4.2 Havalandırma valfi
- 4.3 Havalandırma hortumu: 20 cm
- 4.4 1 boş sızdırmaz

Aksesuarlar (dahil değildir)

sera super carbon (süper karbon)

sera phosvec Granulat

sera marin silicate clear (silikat temizleyici)

sera super peat (süper turba)

Hortum Ø 16/22 mm

sera fil bioactive 130 veya **250 UV**'li ve UV'siz harici filtre

Parça listesi (şek. 5)

- 5.1 Havalandırma valfi
- 5.2 Havalandırma hortumu
- 5.3 Üst kısım ile
 - 5.3.1 Birleştirme somunu ile havalandırma açıklığı
 - 5.3.2 Birleştirme somunu ile giriş açıklığı
 - 5.3.3 Birleştirme somunu ile çıkış açıklığı
 - 5.3.4 Denge borusu tutucu
- 5.4 Sızdırmazlık keçesi
- 5.5 Delikli dikler için 2 destekli denge borusu
- 5.6 Üst delikli disk
- 5.7 Alt delikli disk
- 5.8 Diş be denge borusu kılavuzu ile alt parça

- 5.9 Tutucu plaka
5.10 Vakumlu tutucu

Kurulum talimatları ve işlem

a) Filtre maddesi ve filtre maddesi değiştirme ile
Üst (5.3) ve alt parçayı (5.8) sökünüz. Üst delikli disk (5.6) çıkartınız. Destek borusundaki delikli diskin (5.6) üst desteğinin altına, yaklaşık 1,5 cm ye kadar istediğiniz filtre maddesini doldurunuz. Dolum sırasında destek borusunun ortada kaldığından emin olunuz. Şimdi üst delikli disk (5.6) destek borusundaki desteğe geri koyunuz. Üst parçayı alt parçaya geri vidalayınız. Filtre aygıtı hızla ve kolayca değiştirilebilir. Su akışını kesiniz ve alt parçayı sökünüz (5.8). Kullanılan filtre ortamını çıkartarak yenisini yukarıda tarif edildiği şekilde takınız.

Dikkat! sera multi fil 350'nin içindeki destek borusu (5.5) destek borusu yuvasının (tutucu) (5.3.4) içine yerleştirilmiştir.

b) Harici bir filtrenin (örneğin sera fil bioactive 400 + UV) devresine akvaryumun dışından (şek. 3) montaj

sera multi fil 350 harici filtreden sonra su dönüş hortumuna takılır. Mevcut harici filtreyi kapatınız ve ona bağlı olan hortumları boşaltınız.

Sivri eğimleri olan ya da olmayan tüm hortumların düzgün durmasına imkan tanıyan filtrenin gerilmeden asılması için uygun bir nokta bulunuz. Filtrenin tutucu plakasını (5.9) filtreyi asmaya imkan tanıyacak dikey bir şekilde (örneğin dolap, şek. 3) takınız. Vakum tutucular yerine tutucu plakayı (5.9) vidalarla takabilirsiniz.

Filtre tarafından temizlenen suyu idare eden harici filtrenin hortumunu uygun bir konumda akvaryumun içine doğru kesiniz. **sera multi fil 350'nin** konektörlerini harici filtre devresine su hortumunun açık uçları yoluyla bağlayarak konumunu su girişiindeki (5.3.2) ve çıkışındaki (5.3.3) takılı birleştirme somunlarıyla sağlayınız. Su akışını kolaylıkla kesmek için daha sonra hortumlara ek olarak su vanaları da takabilirsiniz (şek. 3).
Havalandırma hortumu 4/6 mm (5.2) havalandırma açıklığının (5.3.1) üstüne doğru itilir.

Suyla doldurmadan önce üst parçanın (5.3) güvenli bir şekilde alt parçaya (5.8) vidalandığı elinizle kontrol edip (bu amaçla alet kullanmayınız) su sızmayacağından emin olunuz. Harici filtreyi suyla artık doldurabilirsiniz. Bunu yaparken **sera multi fil 350** aynı zamanda su dolu olarak çalışacaktır. Lütfen havalandırma ile ilgili talimatları okuyunuz (lütfen bakınız e).

c) Akvaryumun içine montaj (şek. 1)

sera multi fil 350 ürününü akvaryumun içinde çalıştırmak istiyorsanız "**sera ayarlanabilir su altı pompaları P 400**" gibi ayrı bir su pompasına ihtiyaç duyacaksınız. Pompa filtrenin giriş açıklığına (5.3.2) bir hortumla bağlanır. Tutucu plakayı (5.9) akvaryum camına vakumlu tutucuları (5.10) kullanarak takınız. **sera multi fil 350** tutucuya asınız. Hortumu giriş açıklığına (5.3.2) itiniz ve birleştirme somunu ile sabitleyiniz. Hortumu akvaryum pompasına bağlayınız. Çıkış deliğine (5.3.3) bir hortum itiniz ve çıkış hortumunu istediğiniz şekilde konumlandırınız. **sera multi fil 350'yi e)** maddesinde anlatıldığı şekilde havalandırınız.

d) Tuzlu su akvaryumunun pompa grubuna montaj (şek. 2)

Çalıştırma için **sera ayarlanabilir su altı pompaları P 400** gibi ayrı bir su pompasına ihtiyaç vardır. Pompa, pompa grubunun altına yerleştirilmiştir ve **sera multi fil 350** giriş deliğine (5.3.2) bir hortumla bağlıdır. Tutucu plakayı (5.9), mesela, akvaryum kabininin arka duvarına takınız. Filtreyi tutucuya asınız. Hortumu giriş açıklığına (5.3.2) itiniz ve birleştirme somunu ile sabitleyiniz. Hortumu akvaryum pompasına bağlayınız. Çıkış deliğine (5.3.3) bir hortum itiniz ve çıkışı akvaryuma yönlendiriniz. **sera multi fil 350'yi e)** maddesinde anlatıldığı şekilde havalandırınız.

e) sera multi fil 350'nin havalandırılması

Filtre çalışma esnasında havalandırılabilir. Havalandırma valfini (5.1) açarak fazla havanın üst parçadan (5.3) hiç hava kabaracağı kalmayana kadar boşaltmasını sağlayınız.

Temizleme

sera multi fil 350'yi akvaryumdan veya filtre devresinden çıkartınız. Filtre tamamen sökülebilir (5). Ayrı parçaları ılık suda nemli bir bez veya yumuşak bir fırça ile deterjan ya da solvent **eklemeden** temizleyiniz. Filtreyi temizledikten sonra montaj talimatlarında anlatıldığı şekilde tekrar takınız.

sera multi fil 350'nin veya bir harici filtrenin içine temizliğin ardından ilk çalıştırıldığı günlerde bir miktar hava sıkışabilir. "**sera multi fil 350'nin** havalandırılması" başlığı altında anlatıldığı şekilde çıkartabilirsiniz (bakınız "kurulum talimatları ve işlem").

Bakım

Sızdırmaz halka (5.4) filtreyi birkaç kez söktükten sonra değiştirilmelidir. Yedek parça olarak mevcuttur.

Güvenlik uyarıları!

- Tüm akım taşıyan aygıtlar akvaryumda her hangi bir işlem yapmadan önce ana elektrik şebekesinden ayrılmalıdır.
- Su hasarını, özellikle de filtreyi akvaryum dışına takıyorsanız, önlemek için hortumların sıkıca ve sabit bir şekilde yerinde olduğundan emin olmak için düzenli olarak kontrol ediniz.
- **sera multi fil 350**'nin plastik maddesi solvente dayanıklı değildir ve solventlerle temas durumunda kullanılamaz hale gelebilir.
- Havalandırma hortumu havalandırma deliğine çok sıkı yapışabilir. Havalandırma memesinin kopmasını önlemek için hortumu zorlayarak çekmeyiniz. Bunun yerine havalandırma hortumunu bir tırnak makası ile üstten dikkatle kesmeyi deneyiniz. Filtreyi elinizle alet kullanmadan vidalayınız.

Yedek parçalar

- Destek borusu (5.5)
- Sızdırmazlık keçesi (5.4)
- Havalandırma valfi (5.1)
- Havalandırma hortumu (5.2)
- Delikli disk seti (5.6 / 5.7)

Uyarı

1. Çocuklar cihazla oynamamalıdır.
2. Bu cihaz, fiziksel engelli, akıl sağlığı yerinde olmayan veya tecrübe ve bilgi eksikliği olan kişiler tarafından (çocuklar dahil), yanlarında güvenliklerini sağlayabilecek, cihazın kullanımını bilen biri olmadan kullanılmamalıdır.

Teknik veriler

Yaklaşık hazne hacmi	500 ml
Yaklaşık filtre aygıtı hacmi	350 ml
Yaklaşık yükseklik	34 cm
Yaklaşık çap	6,2 cm
Yaklaşık ağırlık	260 g

Пожалуйста, внимательно прочитайте информацию по использованию. Пожалуйста, сохраняйте ее на будущее. При передаче данного устройства третьей стороне данная инструкция по применению также должна быть передана.

Мы рады, что Вы решились на приобретение **SERA мульти филь 350**.

SERA мульти филь 350 подходит в качестве фильтра для быстрого применения специальных фильтрующих материалов (без сетки). Другим преимуществом этого контейнера для фильтрующих материалов является оптимальное протекание воды вокруг используемых фильтрующих материалов. Этого не случается во многих внешних фильтрах, так как фильтрующие материалы в сетках укладываются в емкости внутри фильтра, где скорость течения и протекание воды слишком малы.

SERA мульти филь 350 поможет избежать применения слишком большого количества дорогостоящих специальных фильтрующих материалов, что сэкономит деньги и ценные материалы.

Применение и область применения

SERA мульти филь 350 идеально увеличивает мощность фильтра в пресноводных и морских аквариумах. Фильтр может использоваться совместно с помпой для аквариумов внутри (1) и вне (2) аквариума или легко встраиваться в круговорот внешнего фильтра (3).

SERA мульти филь 350 оптимизирован для специальных фильтрующих материалов, как, например, **SERA фосфек гранулят (SERA phosvec Granulat)**, **SERA marin силикат клир (SERA marin silicate clear)**, **SERA супер карбон (SERA super carbon)** и **SERA супер пит (SERA super peat)**. Размер применяемых фильтрующих материалов не должен быть менее 3 мм в диаметре, чтобы сопротивление водотоку не стало слишком сильным. Фильтр может быть заполнен около 350 мл фильтрующего материала. Для применения подходят следующие фильтрующие материалы:

а) Удаление остатков лекарств, гуминовых веществ и других растворенных органических веществ

Для этих целей мы рекомендуем **SERA супер карбон**. После применения лекарственных средств их остатки присутствуют в аквариумной воде, даже после нескольких подмен воды. Эти вещества будут поглощены **SERA супер карбон** в течение нескольких дней. Использованный активированный уголь после применения удаляют.

б) Удаление фосфата

С давних пор **SERA фосфек гранулят** доказал свою эффективность по удалению фосфатов. Высокая производительность и биологическая совместимость делают его удачным продуктом.

в) Удаление силиката

Высокий уровень содержания силиката является проблемой, особенно в морской воде. Так как силикат часто добавляется к водопроводной воде в качестве антикоррозийного средства, водопроводная вода должна быть профильтрована с помощью **SERA marin силикат клир** перед подготовкой ее в качестве морской воды.

г) Понижение pH-уровня и смягчение воды

SERA супер пит (гранулят черного торфа) позволяет отрегулировать параметры воды в соответствии с потребностями отдельных видов тропических рыб. При достижении желаемых параметров воды, гранулят черного торфа может быть удален просто и быстро, применяя **SERA мульти филь 350**.

Комплектация прибора (рис. 4)

- 4.1 **SERA мульти филь 350** с держателем и 2 присосками
- 4.2 Кран для удаления воздуха
- 4.3 Шланг для удаления воздуха 20 см
- 4.4 1 запасное уплотнительное кольцо

Принадлежности (в комплект не входят)

SERA супер карбон

SERA фосфек гранулят

SERA marin силикат клир

SERA супер пит

Шланг Ø 16/22 мм

SERA филь биоактив 130 или **250 (SERA fil bioactive 130 and 250)** внешний фильтр с или без УФ

Перечень отдельных частей (рис. 5)

- 5.1 Кран для удаления воздуха
- 5.2 Шланг для удаления воздуха
- 5.3 Верхняя часть с
 - 5.3.1 Отверстием для удаления воздуха с накидной гайкой
 - 5.3.2 Впускным отверстием с накидной гайкой
 - 5.3.3 Выпускным отверстием с накидной гайкой
 - 5.3.4 Держателем трубы для подъема воды
- 5.4 Уплотнительное кольцо
- 5.5 Труба для подъема воды с 2 опорами для дисков с отверстиями
- 5.6 Верхний диск с отверстиями
- 5.7 Нижний диск с отверстиями
- 5.8 Нижняя часть с резьбой и направляющей трубы для подъема воды
- 5.9 Держатель
- 5.10 Присоски

Руководство по сборке и ввод в эксплуатацию

а) Заполнение фильтрующим материалом и замена фильтрующего материала

Открутите верхнюю часть (5.3) от нижней части (5.8). Выньте верхний диск с отверстиями (5.6). Заполните нижнюю часть желаемым фильтрующим материалом на высоту прибл. 1,5 см ниже опоры верхнего диска с отверстиями (5.6), расположенной на трубе для подъема воды. Убедитесь, что во время заполнения труба для подъема воды оставалась в центральном положении. После этого установите верхний диск с отверстиями (5.6) на опору, расположенную на трубе для подъема воды. Накрутите верхнюю часть на нижнюю часть. Фильтрующий материал можно заменить быстро и просто. Остановите ток воды поступающей в устройство и открутите нижнюю часть (5.8). Удалите использованный фильтрующий материал и замените его на новый как описано выше.

Внимание! Убедитесь, что труба для подъема воды (5.5) внутри **SERA мульти филь 350** вставлена в держатель трубы для подъема воды (5.3.4).

б) Установка вне аквариума (рис. 3) в круговорот внешнего фильтра (например, **SERA филь биоактив 400 + УФ**)

SERA мульти филь 350 встраивается в шланг, возвращающий воду в аквариум, после внешнего фильтра. Перед установкой отключите имеющийся внешний фильтр от сети и опорожните соединительные шланги.

Найдите подходящее место для подвеса фильтра в таком положении, чтобы все шланги были уложены свободно (без напряжения) и не имели петель/изломов. Установите держатель (5.9) фильтра вертикально с тем, чтобы фильтр был также подвешен вертикально (например, в подставке под аквариум, рис. 3). Вместо присосок Вы можете укрепить держатель (5.9) с помощью шурупов/винтов.

Разрежьте шланг внешнего фильтра, подающий очищенную фильтром воду обратно в аквариум, в подходящем месте. Соедините шланг идущий от выхода внешнего фильтра с впускным отверстием (5.3.2) **SERA мульти филь 350**, а шланг, подающий воду обратно в аквариум, с выпускным отверстием (5.3.3) и зафиксируйте их с помощью накидных гаек. Для того чтобы в будущем было просто переключать ток воды в специальном фильтре, Вы можете дополнительно встроить водяные краны в шланги (рис.3).

Теперь присоедините шланг для удаления воздуха 4/6 мм (5.2) к отверстию для удаления воздуха (5.3.1) и зафиксируйте его с помощью накидной гайки.

Перед наполнением водой, убедитесь, что верхняя часть (5.3) прикручена **руками** (не используйте никаких инструментов для этих целей) к нижней части (5.8) как следует и никакая вода не сможет просочиться. Теперь вы можете наполнять внешний фильтр водой, при этом **SERA мульти филь 350** также наполнится водой. Об удалении воздуха, пожалуйста прочитайте соответствующие инструкции (см. д)

в) Установка внутри аквариума (рис. 1)

Если вы хотите использовать **SERA мульти филь 350** внутри аквариума, Вам потребуется отдельная помпа для перегонки воды, например, **SERA погружная регулируемая помпа P 400 (SERA submersible pump P 400 adjustable)**. Помпа присоединяется посредством шланга к впускному отверстию (5.3.2) фильтра. Прикрепите держатель (5.9) к стеклянной стенке аквариума с помощью присосок (5.10). Подвесьте **SERA мульти филь 350** на держатель. Надвиньте шланг на впускное отверстие (5.3.2) и зафиксируйте его с помощью накидной гайки. Другую сторону шланга соедините с помпой. Надвиньте выводящий шланг на выпускное отверстие (5.3.3) и направьте его другую сторону в аквариум в удобном для Вас месте. Удаляйте воздух из **SERA мульти филь 350** как описано ниже, в пункте д).

г) Установка в фильтрующей емкости морского аквариума (рис. 2)

Вам потребуется отдельная помпа для перегонки воды, например, **SERA погружная регулируемая помпа P 400**. Помпа размещается в фильтрующей емкости и соединяется посредством шланга с впускным отверстием (5.3.2) **SERA мульти филь 350**. Укрепите держатель (5.9), например, на задней стенке подставки под аквариум. Подвесьте фильтр на держатель. Надвиньте шланг на впускное отверстие (5.3.2) и зафиксируйте его с помощью накидной гайки. Другую сторону шланга соедините с помпой. Надвиньте выводящий шланг на выпускное отверстие (5.3.3) и направьте его другую сторону в аквариум в удобном для Вас месте. Удаляйте воздух из **SERA мульти филь 350** как описано ниже, в пункте д).

д) Удаление воздуха из SERA мульти филь 350

Удаление воздуха из фильтра может происходить в процессе его работы. Для этого откройте кран для удаления воздуха (5.1) и дайте возможность лишнему воздуху выходить из верхней части (5.3) до тех пор, пока никаких воздушных пузырьков не будет видно.

Чистка

Вывьте **SERA мульти филь 350** из аквариума или отсоедините от круговорота фильтра. Фильтр может разбираться полностью (5). Прочистите отдельные части в теплой воде с помощью ткани или мягкой щеточки **без применения** чистящих средств или растворителей. После чистки установите фильтр на место, как описано в инструкции. После чистки **SERA мульти филь 350** или внешнего фильтра в течение нескольких дней после ввода в эксплуатацию некоторое количество воздуха может оставаться внутри **SERA мульти филь 350**. Вы можете удалить его, как описано в пункте "Удаление воздуха из **SERA мульти филь 350**" (см. раздел "Руководство по сборке и ввод в эксплуатацию").

Обслуживание

Уплотнительное кольцо (5.4) следует заменять на новое после неоднократной разборки фильтра. Оно доступно в качестве запасной части.

Меры предосторожности!

- Перед началом любых работ в аквариуме отключите все электрические устройства, находящиеся в аквариуме от электросети.
- Регулярно проверяйте надежность крепления шлангов в местах их соединения с устройством, чтобы избежать ущерба, причиненного водой, особенно при установке фильтра вне аквариума.
- Пластмасса, из которой изготовлен **SERA мульти филь 350**, не стойкая к воздействию растворителей и может стать непригодной для дальнейшего использования после контакта с растворителями.
- Шланг для удаления воздуха может быть очень крепко насажен на отверстие для удаления воздуха. Избегайте излишне сильного насаживания шланга, чтобы не отломать наконечник отверстия для удаления воздуха. Если все же это случилось, попробуйте осторожно разрезать шланг для удаления воздуха сверху вниз с помощью маникюрных ножниц. Закручивайте фильтр накрепко руками, без применения каких-либо инструментов.

Технические характеристики

Объем контейнера приibl.	500 мл
Объем фильтрующего материала приibl.	350 мл
Высота приibl.	34 см
Диаметр приibl.	6,2 см
Вес приibl.	260 г

Запасные части

- Труба для подъема воды (5.5)
- Уплотнительное кольцо (5.4)
- Кран для удаления воздуха (5.1)
- Шланг для удаления воздуха (5.2)
- Комплект дисков с отверстиями (5.6 / 5.7)

Предупреждение

1. Внимательно следите за детьми, чтобы быть уверенным, что они не играют с устройством.
2. Устройство не предусмотрено для использования людьми (включая детей): с ограниченными физическими или умственными способностями, с недостаточным опытом или знаниями, в случае, если они не находятся под наблюдением или не получили соответствующие инструкции от лица, ответственного за их безопасность.



Sera GmbH • Postfach 1466 • D 52518 Heinsberg